




Dell™ Inspiron™ 535s/537s/545s/546s Service-Handbuch

[Technische Übersicht](#)
[Vorbereitung](#)
[Computerabdeckung](#)
[Haltebügel](#)
[Frontverkleidung](#)
[Arbeitsspeicher](#)
[PCI- und PCI-Express-Karten](#)
[Laufwerke](#)

[Lüfter](#)
[Vordere E/A-Leiste](#)
[Prozessor](#)
[Systemplatine](#)
[Netzteil](#)
[Akku](#)
[System-Setup](#)

Modelle DCSLE und DCSLF

Anmerkungen, Vorsichtshinweise und Warnungen

-  **ANMERKUNG:** Eine ANMERKUNG macht auf wichtige Informationen aufmerksam, mit denen Sie den Computer besser einsetzen können.
-  **VORSICHT:** Durch **VORSICHT** werden Sie auf Gefahrenquellen hingewiesen, die Hardwareschäden oder Datenverlust zur Folge haben können, wenn die Anweisungen nicht befolgt werden.
-  **WARNUNG:** Mit **WARNUNG** wird auf eine potenziell gefährliche Situation hingewiesen, die zu Sachschäden, Verletzungen oder zum Tod führen könnte.

Wenn Sie einen Dell™-Computer der n-Reihe erworben haben, treffen die in diesem Dokument enthaltenen Verweise auf Microsoft® Windows®-Betriebssysteme nicht zu.

Irrtümer und technische Änderungen vorbehalten.
© 2009 Dell Inc. Alle Rechte vorbehalten.

Die Vervielfältigung oder Wiedergabe dieser Unterlagen in jeglicher Weise ohne schriftliche Genehmigung von Dell Inc. ist strengstens untersagt.

In diesem Text verwendete Marken: *Dell*, das *DELL* Logo und *Inspiron* sind Marken von Dell Inc.; *Microsoft* und *Windows* sind entweder Marken oder eingetragene Marken der Microsoft Corporation in den USA und/oder anderen Ländern.

Alle anderen in dieser Dokumentation genannten Marken und Handelsbezeichnungen sind Eigentum der entsprechenden Hersteller und Firmen. Dell Inc. verzichtet auf alle Besitzrechte an Marken und Handelsnamen, die nicht ihr Eigentum sind.

März 2009 Rev. A00

[Zurück zum Inhaltsverzeichnis](#)

Vorbereitung

Dell™ Inspiron™ 535s/537s/545s/546s Service-Handbuch

- [Technische Daten](#)
- [Empfohlene Werkzeuge](#)
- [Ausschalten des Computers](#)
- [Sicherheitshinweise](#)

Dieses Kapitel enthält Anweisungen zum Aus- und Einbauen der Komponenten des Computers. Wenn nicht anders angegeben, wird bei jedem Verfahren vorausgesetzt, dass folgende Bedingungen zutreffen:

- 1 Sie haben die Schritte unter [Ausschalten des Computers](#) und [Sicherheitshinweise](#) ausgeführt.
- 1 Sie haben die im Lieferumfang Ihres Computers enthaltenen Sicherheitsinformationen gelesen.
- 1 Eine Komponente kann ausgetauscht oder, wenn sie separat erworben wurde, eingebaut werden, indem der Ausbauvorgang in umgekehrter Reihenfolge ausgeführt wird.

Technische Daten

Informationen zu den technischen Daten Ihres Computers erhalten Sie im *Setup-Handbuch* im Lieferumfang Ihres Computers oder auf der Dell Support Website unter support.dell.com.

Empfohlene Werkzeuge

Für die in diesem Dokument beschriebenen Verfahren sind ggf. die folgenden Werkzeuge bzw. Hilfsmittel erforderlich:

- 1 Kleiner Kreuzschlitzschraubenzieher
- 1 Kleiner Schlitzschraubenzieher


Ausschalten des Computers

 **VORSICHT: Um Datenverlust zu vermeiden, speichern und schließen Sie alle geöffneten Dateien, und beenden Sie alle aktiven Programme, bevor Sie den Computer ausschalten.**


1. Fahren Sie das Betriebssystem herunter.
2. Stellen Sie sicher, dass der Computer und alle angeschlossenen Geräte ausgeschaltet sind. Wenn der Computer und die angeschlossenen Geräte nicht automatisch beim Herunterfahren des Betriebssystems ausgeschaltet wurden, schalten Sie sie manuell aus, indem Sie den Betriebsschalter ungefähr vier Sekunden lang drücken.

Sicherheitshinweise

Die folgenden Sicherheitshinweise schützen den Computer vor möglichen Schäden und dienen der persönlichen Sicherheit des Benutzers.

 **WARNUNG: Bevor Sie Arbeiten im Inneren des Computers ausführen, lesen Sie zunächst die im Lieferumfang des Computers enthaltenen Sicherheitshinweise. Zusätzliche Informationen zur bestmöglichen Einhaltung der Sicherheitsrichtlinien erhalten Sie auf der zugehörigen Homepage unter www.dell.com/regulatory_compliance.**

 **VORSICHT: Reparaturen am Computer dürfen nur von einem zertifizierten Servicetechniker ausgeführt werden. Schäden durch nicht von Dell genehmigte Wartungsversuche werden nicht durch die Garantie abgedeckt.**

 **VORSICHT: Ziehen Sie beim Trennen des Geräts nur am Stecker oder an der Zuglasche und nicht am Kabel selbst. Manche Kabel besitzen einen Stecker mit Sicherungsklammern. Wenn Sie ein solches Kabel abziehen, drücken Sie vor dem Herausziehen des Steckers die Sicherungsklammern nach innen. Halten Sie beim Trennen von Steckverbindungen die Anschlüsse gerade, um keine Stifte zu verbiegen. Achten Sie vor dem Anschließen eines Kabels darauf, dass die Stecker korrekt ausgerichtet und nicht verkantet aufgesetzt werden.**

 **VORSICHT: Um Schäden am Computer zu vermeiden, führen Sie folgende Schritte aus, bevor Sie mit den Arbeiten im Inneren des Computers beginnen.**

1. Stellen Sie sicher, dass die Arbeitsoberfläche eben und sauber ist, damit die Computerabdeckung nicht zerkratzt wird.
2. Schalten Sie Ihren Computer aus (siehe [Ausschalten des Computers](#)).

△ **VORSICHT: Wenn Sie ein Netzkabel trennen, ziehen Sie es zuerst am Computer und dann am Netzwerkgerät ab.**

3. Trennen Sie alle Telefon- und Netzkabel vom Computer.
4. Trennen Sie Ihren Computer sowie alle daran angeschlossenen Geräte vom Stromnetz.
5. Um die Systemplatine zu erden, halten Sie den Betriebsschalter gedrückt, während das System vom Netz getrennt ist.

△ **VORSICHT: Bevor Sie die Komponenten im Inneren des Computers berühren, erden Sie sich, indem Sie eine unlackierte Metalloberfläche (beispielsweise die Metallrückseite des Computers) berühren. Berühren Sie während der Arbeiten regelmäßig eine unlackierte Metalloberfläche, um statische Aufladungen abzuleiten, die zur Beschädigung interner Komponenten führen können.**

[Zurück zum Inhaltsverzeichnis](#)

[Zurück zum Inhaltsverzeichnis](#)

Frontverkleidung

Dell™ Inspiron™ 535s/537s/545s/546s Service-Handbuch

- [Abnehmen der Frontverkleidung](#)
- [Anbringen der Frontverkleidung](#)

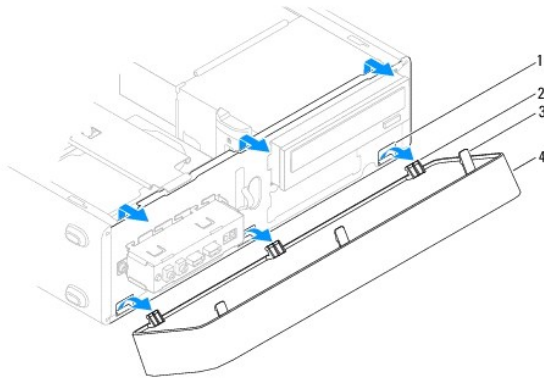
⚠ WARNUNG: Bevor Sie Arbeiten im Inneren des Computers ausführen, lesen Sie zunächst die im Lieferumfang des Computers enthaltenen Sicherheitshinweise. Zusätzliche Informationen zur bestmöglichen Einhaltung der Sicherheitsrichtlinien erhalten Sie auf der zugehörigen Homepage unter www.dell.com/regulatory_compliance.

⚠ WARNUNG: Um Stromschläge zu vermeiden, trennen Sie vor dem Entfernen der Abdeckung den Computer immer von der Steckdose.

⚠ WARNUNG: Der Computer darf nicht betrieben werden, wenn Abdeckungen (einschließlich Computerabdeckungen, Frontverkleidungen, Abdeckblechen und Frontblendeneinsätzen etc.) entfernt wurden.

Abnehmen der Frontverkleidung

1. Folgen Sie den Anweisungen unter [Vorbereitung](#).
2. Entfernen Sie die Computerabdeckung (siehe [Entfernen der Computerabdeckung](#)).



1	Frontblendeneinsatz (3)	2	Blendenklammern (3)
3	Blendenhalterung (3)	4	Blende

3. Greifen Sie nacheinander in die Blendenhalterungen und heben Sie sie an, um die Frontverkleidung von der Vorderseite zu lösen.
4. Drehen Sie die Frontblende von der Vorderseite des Computers weg, und ziehen Sie sie ab, um die Klammern der Frontblende vom Einsatz zu lösen.
5. Bewahren Sie die Frontverkleidung an einem sicheren Ort auf.

Anbringen der Frontverkleidung

1. Richten Sie die Blendenklammern am Blendeneinsatz aus, und setzen Sie sie ein.
2. Drehen Sie die Frontblende zum Computer hin, bis der Frontblendengriff einrastet.
3. Bringen Sie die Computerabdeckung wieder an (siehe [Wiederanbringen der Computerabdeckung](#)).

[Zurück zum Inhaltsverzeichnis](#)

Haltebügel

Dell™ Inspiron™ 535s/537s/545s/546s Service-Handbuch

- [Entfernen des Haltebügels](#)
- [Wiedereinsetzen der Halterung](#)

⚠️ WARNUNG: Bevor Sie Arbeiten im Inneren des Computers ausführen, lesen Sie zunächst die im Lieferumfang des Computers enthaltenen Sicherheitshinweise. Zusätzliche Informationen zur bestmöglichen Einhaltung der Sicherheitsrichtlinien erhalten Sie auf der zugehörigen Homepage unter www.dell.com/regulatory_compliance.

⚠️ WARNUNG: Um Stromschläge zu vermeiden, trennen Sie vor dem Entfernen der Abdeckung den Computer immer von der Steckdose.

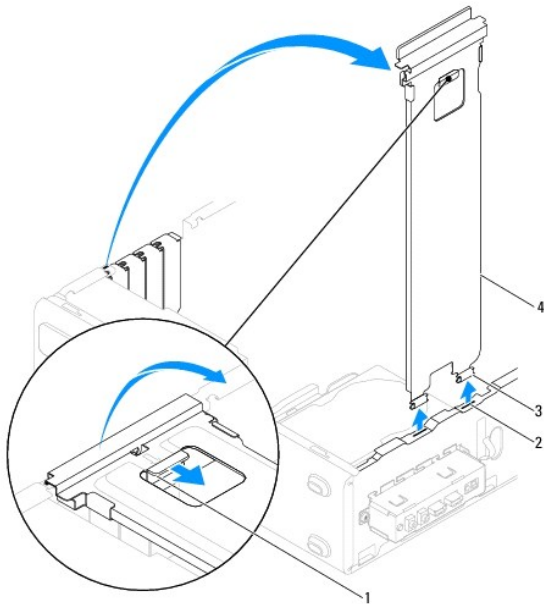
⚠️ WARNUNG: Der Computer darf nicht betrieben werden, wenn Abdeckungen (einschließlich Computerabdeckungen, Frontverkleidungen, Abdeckblechen und Frontblendeneinsätzen etc.) entfernt wurden.

Entfernen des Haltebügels

1. Folgen Sie den Anweisungen unter [Vorbereitung](#).
2. Entfernen Sie die Computerabdeckung (siehe [Entfernen der Computerabdeckung](#)).

Inspiron™ 535s/537s

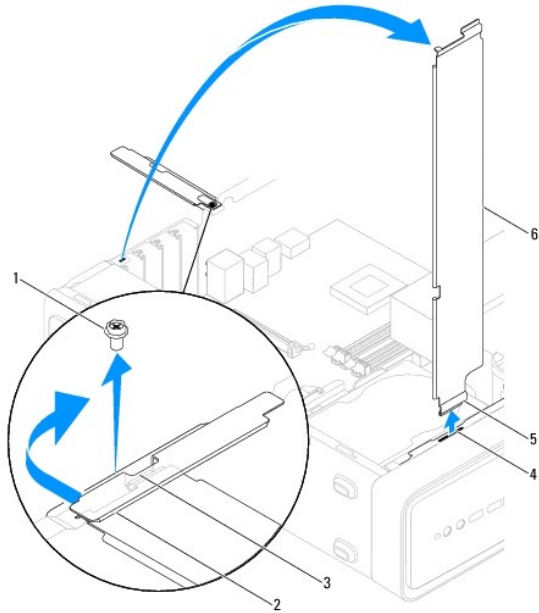
- a. Ziehen Sie die Haltebügel-Entriegelung zurück und drehen Sie den Haltebügel nach oben.
- b. Nehmen Sie den Haltebügel aus den Scharnierlaschen und legen Sie ihn an einen sicheren Ort.



1	Haltebügel-Entriegelung	2	Scharnierlaschen (2)	3	Scharniere (2)
4	Haltebügel				

Inspiron 545s/546s

- a. Entfernen Sie die Schraube an der Kartenhalteklammer.
- b. Drücken Sie die Kartenhalteklammer gegen die Rückseite des Computers.
- c. Drehen Sie den Haltebügel nach oben, und heben Sie ihn aus den Scharnierlaschen.
- d. Bewahren Sie den Haltebügel an einem sicheren Ort auf.



1	Schraube	2	Kartenhalterklammer	3	Haltebügel-Steckplatz
4	Scharnierlasche	5	Scharnier	6	Haltebügel

Wiedereinsetzen der Halterung

Inspiron 535s/537s

1. Führen Sie die Scharniere auf der Unterseite des Haltebügels in die Scharnierlaschen am Rand des Computers ein.
2. Ziehen Sie die Haltebügel-Entriegelung zurück und drehen Sie den Haltebügel nach unten, bis die Haltebügel-Entriegelung einrastet.
3. Bringen Sie die Computerabdeckung wieder an (siehe [Wiederanbringen der Computerabdeckung](#)).

Inspiron 545s/546s

1. Führen Sie das Scharnier auf der Unterseite des Haltebügels in die Scharnierlasche am Rand des Computers ein.
 2. Drehen Sie die Halterung nach unten.
 3. Drücken Sie die Kartenhalterklammer gegen die Rückseite des Computers.
 4. Versichern Sie sich, dass der Haltebügel-Steckplatz durch die Kartenhalterklammer gesichert ist.
 5. Bringen Sie die Schrauben wieder an der Kartenhalterklammer an.
 6. Bringen Sie die Computerabdeckung wieder an (siehe [Wiederanbringen der Computerabdeckung](#)).
-

[Zurück zum Inhaltsverzeichnis](#)

PCI- und PCI-Express-Karten

Dell™ Inspiron™ 535s/537s/545s/546s Service-Handbuch

- [Entfernen von PCI- und PCI-Express-Karten](#)
- [Ersetzen von PCI- und PCI-Express-Karten](#)
- [Konfigurieren Ihres Computers nach Entfernen oder Installieren einer PCI/PCI-Express-Karte](#)

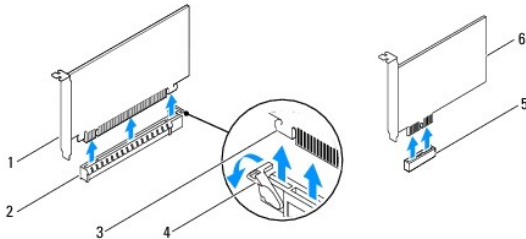
⚠ WARNUNG: Bevor Sie Arbeiten im Inneren des Computers ausführen, lesen Sie zunächst die im Lieferumfang des Computers enthaltenen Sicherheitshinweise. Zusätzliche Informationen zur bestmöglichen Einhaltung der Sicherheitsrichtlinien erhalten Sie auf der zugehörigen Homepage unter www.dell.com/regulatory_compliance.

⚠ WARNUNG: Um Stromschläge zu vermeiden, trennen Sie vor dem Entfernen der Abdeckung den Computer immer von der Steckdose.

⚠ WARNUNG: Der Computer darf nicht betrieben werden, wenn Abdeckungen (einschließlich Computerabdeckungen, Frontverkleidungen, Abdeckblechen und Frontblendeinsätzen etc.) entfernt wurden.

Entfernen von PCI- und PCI-Express-Karten

1. Folgen Sie den Anweisungen unter [Vorbereitung](#).
2. Entfernen Sie die Computerabdeckung (siehe [Entfernen der Computerabdeckung](#)).
3. Entfernen Sie die Halteklammern (siehe [Entfernen des Haltebügels](#)).
4. Trennen Sie gegebenenfalls vorhandene Kabelverbindungen zur Karte.
 - 1 Fassen Sie die PCI-Karte oder PCI-Express x1-Karte an den oberen Ecken und entfernen Sie sie aus dem Steckplatz.
 - 1 Drücken Sie bei einer PCI-Express x16-Karte den Haltemechanismus nach unten, fassen Sie die Karte an den oberen Ecken und entfernen Sie sie aus dem Steckplatz.



1	PCI-Express x16-Karte	2	PCI-Express x16-Kartensteckplatz	3	Sicherungslasche
4	Haltemechanismus	5	PCI-Express x1-Kartensteckplatz	6	PCI-Express x1-Karte

5. Wenn die Karte dauerhaft entfernt werden soll, setzen Sie ein Abdeckblech in die Öffnung des leeren Steckplatzes ein.

📌 ANMERKUNG: Das Anbringen eines Abdeckblechs über leeren Steckplatzöffnungen ist erforderlich, um die FCC-Bestimmungen einzuhalten. Außerdem wird durch ein solches Blech das Eindringen von Staub und Schmutz in den Computer verhindert.
6. Bringen Sie den Haltebügel an (siehe [Wiedereinsetzen der Halterung](#)).
7. Bringen Sie die Computerabdeckung wieder an (siehe [Wiederanbringen der Computerabdeckung](#)).
8. Schließen Sie den Computer und die Geräte wieder an die Netzstromversorgung an und schalten Sie sie ein.
9. Entfernen Sie den Treiber der Karte aus dem Betriebssystem.
10. Um den Entfernungsvorgang abzuschließen, sehen Sie unter [Konfigurieren Ihres Computers nach Entfernen oder Installieren einer PCI/PCI-Express-Karte](#) nach.

Ersetzen von PCI- und PCI-Express-Karten

1. Folgen Sie den Anweisungen unter [Vorbereitung](#).

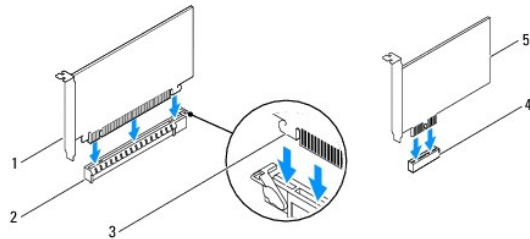
2. Entfernen Sie die Computerabdeckung (siehe [Entfernen der Computerabdeckung](#)).

3. Entfernen Sie die Haltebügel (siehe [Entfernen des Haltebügels](#)).

4. Bereiten Sie die Karte für die Installation vor.

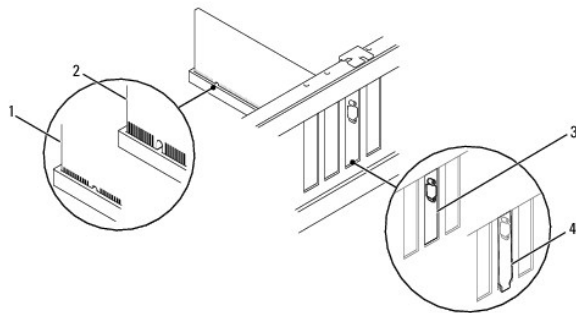
Informationen zur Konfiguration der Karte und zum Herstellen interner Verbindungen oder zu anderen benutzerspezifischen Karteneinstellungen finden Sie in der mitgelieferten Kartendokumentation.

5. Achten Sie beim Einsetzen der PCI-Express-Karte in den x16- Kartenanschluss darauf, den Sicherungssteckplatz an der Sicherungsglasche auszurichten.



1	PCI-Express x16-Karte	2	PCI-Express x16-Kartensteckplatz	3	Sicherungsglasche
4	PCI-Express x1-Kartensteckplatz	5	PCI-Express x1-Karte		

6. Setzen Sie die Karte in den Anschluss und drücken Sie sie fest nach unten. Stellen Sie sicher, dass die Karte fest im Steckplatz sitzt.



1	Vollständig eingesetzte Karte	2	Nicht vollständig eingesetzte Karte
3	Halterung im Steckplatz	4	Halterung steckt außerhalb der Steckplatzöffnung

7. Bringen Sie den Haltebügel an (siehe [Wiedereinsetzen der Halterung](#)).

8. Schließen Sie die entsprechenden Kabel an die Karte an.

Informationen zu den Kabelverbindungen der Karte finden Sie in der zugehörigen Dokumentation.

⚠ VORSICHT: Führen Sie die Kartenkabel nicht über oder hinter den Karten entlang. Anderenfalls lässt sich möglicherweise die Computerabdeckung nicht mehr richtig schließen oder das System wird beschädigt.

9. Bringen Sie die Computerabdeckung wieder an (siehe [Wiederanbringen der Computerabdeckung](#)).

10. Schließen Sie den Computer und die Geräte wieder an die Netzstromversorgung an und schalten Sie sie ein.

11. Um die Installation abzuschließen, lesen Sie [Konfigurieren Ihres Computers nach Entfernen oder Installieren einer PCI/PCI-Express-Karte](#).

Konfigurieren Ihres Computers nach Entfernen oder Installieren einer PCI/PCI-Express-Karte

ANMERKUNG: Informationen darüber, wo sich die externen Anschlüsse befinden, erhalten Sie im *Setup-Handbuch*. Informationen zum Installieren von Treibern und Software für Ihre Karte finden Sie in der mit der Karte gelieferten Dokumentation.

	Installiert	Entfernt
Soundkarte	<ol style="list-style-type: none"> 1. Rufen Sie das System-Setup auf (siehe Aufrufen des System-Setups). 2. Gehen Sie zu Onboard Audio Controller (Integrierter Audio-Controller) und ändern Sie die Einstellung in Disabled (Deaktiviert). 3. Verbinden Sie die externen Audiogeräte mit den Anschlüssen der Soundkarte. 	<ol style="list-style-type: none"> 1. Rufen Sie das System-Setup auf (siehe Aufrufen des System-Setups). 2. Gehen Sie zu Onboard Audio Controller (Integrierter Audio-Controller) und ändern Sie die Einstellung in Enabled (Aktiviert). 3. Verbinden Sie die externen Audiogeräte mit den Anschlüssen auf der Rückseite des Computers.
Netzwerkkarte	<ol style="list-style-type: none"> 1. Rufen Sie das System-Setup-Programm auf (siehe Aufrufen des System-Setups). 2. Gehen Sie zu Onboard LAN Controller (Integrierter LAN-Controller) und ändern Sie die Einstellung in Disabled (Deaktiviert). 3. Schließen Sie das Netzwerkkabel an den Anschluss der Netzwerkkarte an. 	<ol style="list-style-type: none"> 1. Rufen Sie das System-Setup-Programm auf (siehe Aufrufen des System-Setups). 2. Gehen Sie zu Onboard LAN Controller (Integrierter LAN-Controller) und ändern Sie die Einstellung in Enabled (Aktiviert). 3. Schließen Sie das Netzwerkkabel an den integrierten Netzwerkanschluss an.

[Zurück zum Inhaltsverzeichnis](#)

Akku

Dell™ Inspiron™ 535s/537s/545s/546s Service-Handbuch

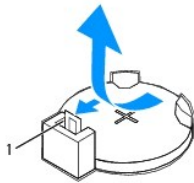
- [Entfernen der Batterie](#)
- [Einsetzen der Batterie](#)

- ⚠ **WARNUNG:** Bevor Sie Arbeiten im Inneren des Computers ausführen, lesen Sie zunächst die im Lieferumfang des Computers enthaltenen Sicherheitshinweise. Zusätzliche Informationen zur bestmöglichen Einhaltung der Sicherheitsrichtlinien erhalten Sie auf der zugehörigen Homepage unter www.dell.com/regulatory_compliance.
- ⚠ **WARNUNG:** Eine falsch eingesetzte neue Batterie kann explodieren. Tauschen Sie die Batterie nur gegen denselben oder einen gleichwertigen, vom Hersteller empfohlenen Typ aus. Leere Batterien sind entsprechend den Herstelleranweisungen zu entsorgen.
- ⚠ **WARNUNG:** Um Stromschläge zu vermeiden, trennen Sie vor dem Entfernen der Abdeckung den Computer immer von der Steckdose.
- ⚠ **WARNUNG:** Der Computer darf nicht betrieben werden, wenn Abdeckungen (einschließlich Computerabdeckungen, Frontverkleidungen, Abdeckblechen und Frontblendeneinsätzen etc.) entfernt wurden.

Entfernen der Batterie

1. Notieren Sie sich die Einstellungen auf allen Bildschirmen des System- Setups (siehe [System-Setup](#)), damit Sie nach dem Austauschen der Batterie die richtigen Werte wiederherstellen können.
2. Folgen Sie den Anweisungen unter [Vorbereitung](#).
3. Entfernen Sie die Computerabdeckung (siehe [Entfernen der Computerabdeckung](#)).
4. Suchen Sie die Batteriehalterung (siehe [Komponenten der Systemplatine](#)).

- ⚠ **VORSICHT:** Wenn Sie die Batterie mit einem stumpfen Gegenstand aus der Halterung hebeln, achten Sie darauf, dass Sie dabei die Systemplatine nicht berühren. Achten Sie darauf, dass das Werkzeug genau zwischen Batterie und Sockel angesetzt wird, bevor Sie versuchen, die Batterie herauszuhebeln. Anderenfalls könnte die Systemplatine durch Abhebeln der Halterung oder Unterbrechen der Leiterbahnen beschädigt werden.

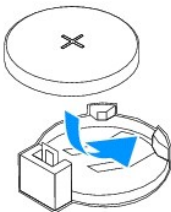


1 Batteriefreigabehebel

5. Drücken Sie den Batteriefreigabehebel, um die Batterie zu entfernen.

Einsetzen der Batterie

1. Setzen Sie die neue Batterie (CR2032) mit der „+“-Seite nach oben in den Sockel ein, und drücken Sie die Batterie in Position.



2. Bringen Sie die Computerabdeckung wieder an (siehe [Wiederanbringen der Computerabdeckung](#)).
3. Schließen Sie den Computer und die zugehörigen Geräte an Steckdosen an und schalten Sie sie ein.
4. Rufen Sie das System-Setup auf (siehe [Aufrufen des System-Setups](#)) und stellen Sie die in [schritt 1](#) notierten Einstellungen wieder her.

[Zurück zum Inhaltsverzeichnis](#)

[Zurück zum Inhaltsverzeichnis](#)

Computerabdeckung

Dell™ Inspiron™ 535s/537s/545s/546s Service-Handbuch

- [Entfernen der Computerabdeckung](#)
- [Wiederanbringen der Computerabdeckung](#)

⚠️ WARNUNG: Bevor Sie Arbeiten im Inneren des Computers ausführen, lesen Sie zunächst die im Lieferumfang des Computers enthaltenen Sicherheitshinweise. Zusätzliche Informationen zur bestmöglichen Einhaltung der Sicherheitsrichtlinien erhalten Sie auf der zugehörigen Homepage unter www.dell.com/regulatory_compliance.

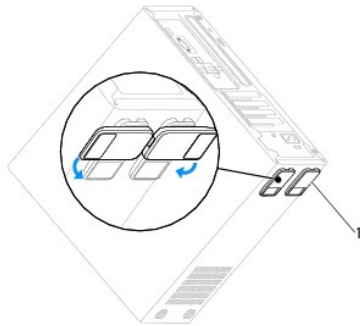
⚠️ WARNUNG: Um Stromschläge zu vermeiden, trennen Sie vor dem Entfernen der Abdeckung den Computer immer von der Steckdose.

⚠️ WARNUNG: Der Computer darf nicht betrieben werden, wenn Abdeckungen (einschließlich Computerabdeckungen, Frontverkleidungen, Abdeckblechen und Frontblendeinsätzen etc.) entfernt wurden.

⚠️ VORSICHT: Stellen Sie sicher, dass auf der Arbeitsfläche genügend Platz für die abgenommene Computerabdeckung vorhanden ist (mindestens 30 cm).

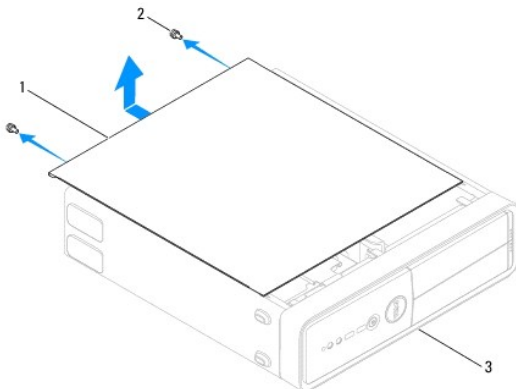
Entfernen der Computerabdeckung

1. Folgen Sie den Anweisungen unter [Vorbereitung](#).
2. Schließen Sie den Gehäusefuß.



1 Gehäusefuß

3. Legen Sie den Computer auf die Seite, sodass die Computerabdeckung nach oben weist.
4. Entfernen Sie mit einem Schraubendreher die zwei Befestigungsschrauben der Abdeckung.

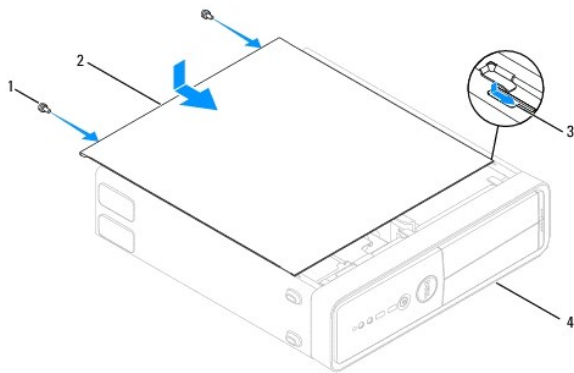


1 Computerabdeckung 2 Schrauben (2) 3 Vorderseite des Computers

5. Lösen Sie die Computerabdeckung, indem Sie sie nach vorne vom Computer abziehen und dann anheben.
6. Bewahren Sie die Abdeckung an einem sicheren Ort auf.

Wiederanbringen der Computerabdeckung

1. Stellen Sie sicher, dass alle Kabel angeschlossen sind und nicht das Schließen der Abdeckung behindern.
2. Achten Sie darauf, dass keine Werkzeuge oder andere Teile im Computer zurückbleiben.
3. Richten Sie die Halterungen an der Unterseite der Computerabdeckung entsprechend den Schlitz aus, die am Rand des Computers angeordnet sind.
4. Drücken Sie die Computerabdeckung herunter, und schieben Sie sie in Richtung der Computervorderseite, bis Sie fühlen können, dass die Abdeckung korrekt eingepasst ist.
5. Stellen Sie immer sicher, dass die Abdeckung korrekt platziert ist.
6. Fügen Sie die beiden Schrauben ein, die die Abdeckung sichern, und schrauben Sie sie mit einem Schraubendreher fest.



1	Schrauben (2)	2	Computerabdeckung
3	Schlitz	4	Vorderseite des Computers

7. Öffnen Sie den Gehäusefuß.
8. Bringen Sie den Computer in eine aufrechte Position.

⚠ VORSICHT: Stellen Sie sicher, dass keine Ventilationsöffnungen des Systems blockiert sind. Eine Blockierung würde zu thermischen Problemen führen.

[Zurück zum Inhaltsverzeichnis](#)

Prozessor

Dell™ Inspiron™ 535s/537s/545s/546s Service-Handbuch

- [Entfernen des Prozessors](#)
- [Austauschen des Prozessors](#)

⚠️ WARNUNG: Bevor Sie Arbeiten im Inneren des Computers ausführen, lesen Sie zunächst die im Lieferumfang des Computers enthaltenen Sicherheitshinweise. Zusätzliche Informationen zur bestmöglichen Einhaltung der Sicherheitsrichtlinien erhalten Sie auf der zugehörigen Homepage unter www.dell.com/regulatory_compliance.

⚠️ WARNUNG: Um Stromschläge zu vermeiden, trennen Sie vor dem Entfernen der Abdeckung den Computer immer von der Steckdose.

⚠️ WARNUNG: Der Computer darf nicht betrieben werden, wenn Abdeckungen (einschließlich Computerabdeckungen, Frontverkleidungen, Abdeckblechen und Frontblendeneinsätzen etc.) entfernt wurden.

⚠️ VORSICHT: Führen Sie die folgenden Schritte nur aus, wenn Sie mit dem Ausbauen und Einbauen von Hardware vertraut sind. Bei falscher Vorgehensweise kann die Systemplatine beschädigt werden. Technische Anleitungen finden Sie im *Setup-Handbuch*.

Entfernen des Prozessors

1. Folgen Sie den Anweisungen unter [Vorbereitung](#).
2. Entfernen Sie die Computerabdeckung (siehe [Entfernen der Computerabdeckung](#)).

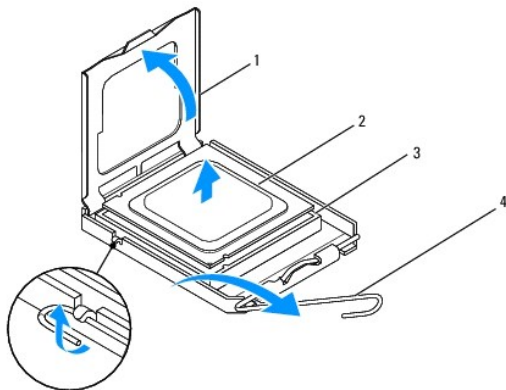
⚠️ VORSICHT: Trotz Kunststoffblende kann die Lüfter-Kühlkörper-Einheit während des normalen Betriebs sehr heiß werden. Vergewissern Sie sich, dass der Kühlkörper ausreichend abgekühlt ist, bevor Sie ihn berühren.

3. Entfernen Sie die Lüfter-Kühlkörper-Einheit aus dem Computer (siehe [Ausbauen der Lüfter-Kühlkörper-Einheit](#)).

📌 ANMERKUNG: Wenn Sie den Prozessor austauschen, können Sie die ursprüngliche Kühlkörperbaugruppe wieder verwenden, es sei denn, für den neuen Prozessor wird ein neuer Kühlkörper benötigt.

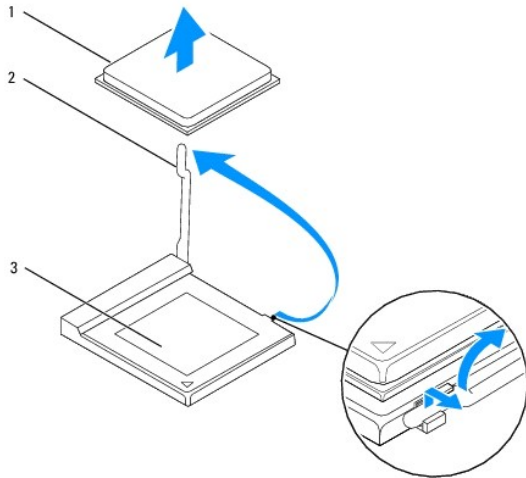
4. Drücken Sie auf den Freigabehebel und schieben Sie ihn nach unten, um ihn aus der Halterung zu lösen.
5. Öffnen Sie gegebenenfalls die Prozessorabdeckung.

Inspiron™ 535s/537s/545s



1	Prozessorabdeckung	2	Prozessor
3	Sockel	4	Freigabehebel

Inspiron 546s



1	Prozessor	2	Freigabehebel
3	Socket		

△ **VORSICHT:** Achten Sie beim Einbau des Prozessors darauf, dass Sie die Kontaktstifte im Socket nicht berühren und keine Gegenstände darauf fallen.

6. Heben Sie den Prozessor vorsichtig an, um ihn zu entfernen.

Belassen Sie den Freigabehebel in der offenen Position, sodass der neue Prozessor direkt in den Socket eingesetzt werden kann.

Austauschen des Prozessors

△ **VORSICHT:** Berühren Sie die unlackierte Metallfläche auf der Rückseite des Computers, um sich zu erden.

△ **VORSICHT:** Achten Sie beim Einbau des Prozessors darauf, dass Sie die Kontaktstifte im Socket nicht berühren und keine Gegenstände darauf fallen.

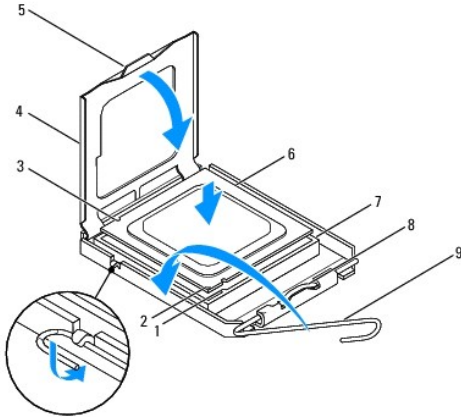
1. Folgen Sie den Anweisungen unter [Vorbereitung](#).

2. Packen Sie den neuen Prozessor aus und achten Sie dabei darauf, dass Sie die Unterseite des Prozessors nicht berühren.

△ **VORSICHT:** Platzieren Sie den Prozessor korrekt im Socket, um beim Einschalten des Computers eine dauerhafte Beschädigung von Prozessor und Computer zu vermeiden.

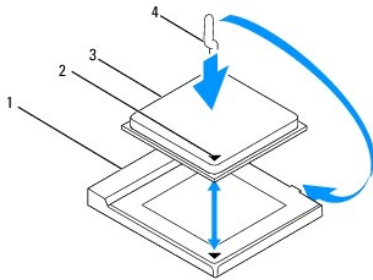
3. Ziehen Sie den Freigabehebel auf dem Socket gegebenenfalls ganz nach oben.

Inspiron 535s/537s/545s



1	Vordere Führungskerbe	2	Prozessor Stift-1-Anzeige	3	Hintere Führungskerbe
4	Prozessorabdeckung	5	Zentrale Abdeckungsverriegelung	6	Prozessor
7	Socket	8	Klammer	9	Freigabehebel

Inspiron 546s



1	Socket	2	Prozessor Stift-1-Anzeige
3	Prozessor	4	Freigabehebel

4. Bei Inspiron 535s/537s/545s richten Sie die Ausrichtungsmarkierungen vorne und hinten am Prozessor an den Ausrichtungsmarkierungen am Socket aus.
5. Richten Sie die Ecke mit dem Stift-1 des Prozessors am Socket aus.

⚠ VORSICHT: Um Schäden zu vermeiden, stellen Sie sicher, dass der Prozessor richtig am Socket ausgerichtet ist, und wenden Sie beim Einsetzen des Prozessors keine übermäßige Kraft auf.

6. Setzen Sie den Prozessor vorsichtig in den Socket und stellen Sie dabei sicher, dass der Prozessor korrekt ausgerichtet ist.
7. Wenn der Prozessor vollständig im Socket eingesetzt ist, schließen Sie gegebenenfalls die Prozessorabdeckung.
Stellen Sie sicher, dass sich die Halterung der Prozessorabdeckung unterhalb der zentralen Abdeckungsverriegelung auf dem Socket befindet.
8. Drehen Sie den Prozessorentriegelungshebel zurück zum Socket und lassen Sie ihn einrasten, um den Prozessor zu fixieren.
9. Entfernen Sie Rückstände der Wärmeleitpaste von der Unterseite des Kühlkörpers.

⚠ VORSICHT: Stellen Sie sicher, dass Sie neue Wärmeleitpaste auftragen. Die Wärmeleitpaste gewährleistet eine ordnungsgemäße thermische Verbindung und damit den optimalen Prozessorbetrieb.

10. Tragen Sie die neue Wärmeleitpaste auf der Oberseite des Prozessors auf.
11. Setzen Sie die Lüfter-Kühlkörper-Einheit wieder ein (siehe [Austauschen der Lüfter-Kühlkörper-Einheit](#)).

⚠ VORSICHT: Vergewissern Sie sich, dass die Prozessorlüfter-/Kühlkörper-Einheit richtig sitzt und gesichert ist.

12. Bringen Sie die Computerabdeckung wieder an (siehe [Wiederanbringen der Computerabdeckung](#)).

[Zurück zum Inhaltsverzeichnis](#)

Laufwerke

Dell™ Inspiron™ 535s/537s/545s/546s Service-Handbuch

- [Entfernen eines Festplattenlaufwerks](#)
- [Austauschen eines Festplattenlaufwerks](#)
- [Entfernen eines Medienkartenlesegeräts](#)
- [Austauschen eines Medienkartenlesegeräts](#)
- [Entfernen eines optischen Laufwerks](#)
- [Austauschen eines optischen Laufwerks](#)

⚠️ WARNUNG: Bevor Sie Arbeiten im Inneren des Computers ausführen, lesen Sie zunächst die im Lieferumfang des Computers enthaltenen Sicherheitshinweise. Zusätzliche Informationen zur bestmöglichen Einhaltung der Sicherheitsrichtlinien erhalten Sie auf der zugehörigen Homepage unter www.dell.com/regulatory_compliance.

⚠️ WARNUNG: Um Stromschläge zu vermeiden, trennen Sie vor dem Entfernen der Abdeckung den Computer immer von der Steckdose.

⚠️ WARNUNG: Der Computer darf nicht betrieben werden, wenn Abdeckungen (einschließlich Computerabdeckungen, Frontverkleidungen, Abdeckblechen und Frontblendeneinsätzen etc.) entfernt wurden.

Entfernen eines Festplattenlaufwerks

⚠️ VORSICHT: Wenn Sie ein Festplattenlaufwerk austauschen, auf dem Daten gespeichert sind, legen Sie zuvor Sicherungsdateien vom Inhalt der Festplatte an.

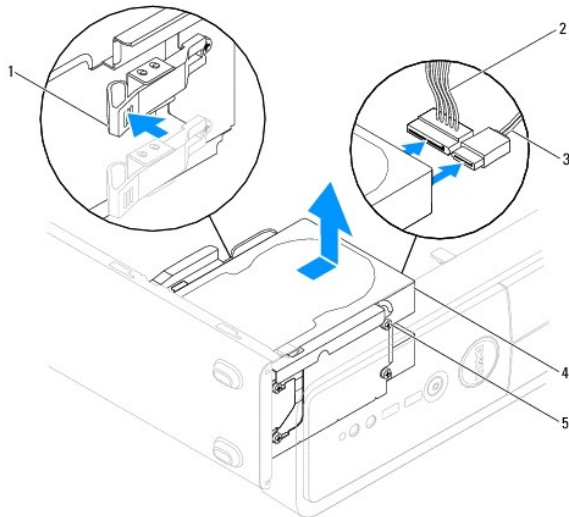
1. Folgen Sie den Anweisungen unter [Vorbereitung](#).
2. Entfernen Sie die Computerabdeckung (siehe [Entfernen der Computerabdeckung](#)).
3. Entfernen Sie die Halteklammern (siehe [Entfernen des Haltebügels](#)).
4. Trennen Sie Strom- und Datenkabel von der Festplatte.

📌 ANMERKUNG: Wenn Sie die Festplatte jetzt noch nicht austauschen, trennen Sie das andere Ende des Datenkabels von der Systemplatine und bewahren Sie es auf. Sie können das Datenkabel verwenden, um die Festplatte zu einem späteren Zeitpunkt zu installieren.

5. Entfernen Sie die Festplatte.

Inspiron™ 535s/537s

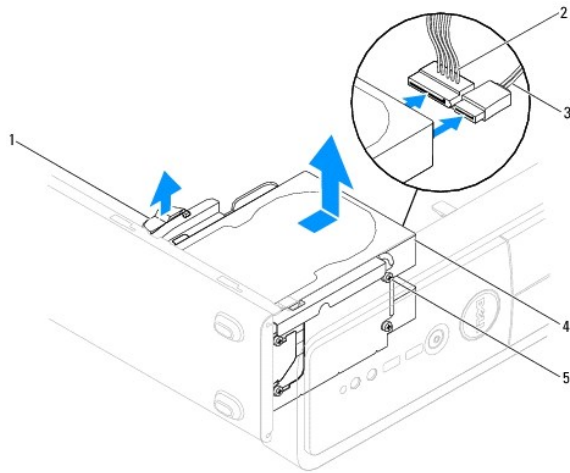
- a. Drücken Sie die Sicherungslaschen an der Seite der Festplatte nach innen, schieben Sie die Festplatte nach oben heraus und entnehmen Sie sie.



1	Sicherungslasche	2	Netzkabel	3	Datenkabel
4	Festplatte	5	Ansatzschrauben (4)		

Inspiron 545s/546s

- a. Ziehen Sie die Sicherungsglaschen nach oben, schieben Sie die Festplatte nach oben heraus und entnehmen Sie sie.



1	Sicherungsglasche	2	Netz-kabel	3	Datenkabel
4	Festplatte	5	Ansatzschrauben (4)		


6. Bringen Sie den Haltebügel an (siehe [Wiedereinsetzen der Halterung](#)).
7. Bringen Sie die Computerabdeckung wieder an (siehe [Wiederanbringen der Computerabdeckung](#)).
8. Verbinden Sie den Computer und die zugehörigen Geräte mit dem Netzstrom.
9. Wenn sich durch das Entfernen der Festplatte die Laufwerkskonfiguration ändert, stellen Sie sicher, dass Sie diese Änderungen beim System-Setup berücksichtigen (siehe [System-Setup](#)).

Austauschen eines Festplattenlaufwerks

1. Folgen Sie den Anweisungen unter [Vorbereitung](#).
2. Entfernen Sie die Computerabdeckung (siehe [Entfernen der Computerabdeckung](#)).
3. Entfernen Sie die Halteklammern (siehe [Entfernen des Haltebügels](#)).
4. Überprüfen Sie anhand der Laufwerksdokumentation, dass das Laufwerk korrekt für den Computer konfiguriert ist.
5. Falls nicht vorhanden, befestigen Sie die vier Ansatzschrauben an der Festplatte.
6. Schließen Sie das Netz- und Datenkabel an der Festplatte an.
7. Schließen Sie das Tastaturkabel an den Anschluss auf der Systemplatine an.
8. Schieben Sie die Festplatte bis zum Einrasten in den Laufwerkschacht.
9. Prüfen Sie alle Kabel, um sicherzustellen, dass sie richtig und fest angeschlossen sind.
10. Bringen Sie den Haltebügel an (siehe [Wiedereinsetzen der Halterung](#)).
11. Bringen Sie die Computerabdeckung wieder an (siehe [Wiederanbringen der Computerabdeckung](#)).
12. Schließen Sie den Computer und die zugehörigen Geräte an Steckdosen an und schalten Sie sie ein.
13. Beachten Sie die Anleitungen zum Installieren von Software für den Laufwerksbetrieb in der Laufwerksdokumentation.
14. Überprüfen Sie das System-Setup im Hinblick auf Änderungen bei der Laufwerkskonfiguration (siehe [Aufrufen des System-Setups](#)).

Entfernen eines Medienkartenlesegeräts

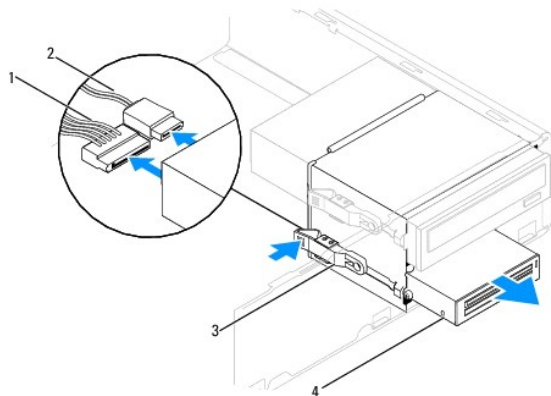
1. Folgen Sie den Anweisungen unter [Vorbereitung](#).
2. Entfernen Sie die Computerabdeckung (siehe [Entfernen der Computerabdeckung](#)).
3. Nehmen Sie die Frontverkleidung ab (siehe [Abnehmen der Frontverkleidung](#)).
4. Trennen Sie das FlexBay-USB-Kabel und das Netzkabel auf der Rückseite des Medienkartenlesegeräts.

 **ANMERKUNG:** Wenn Sie das Medienkartenlesegerät jetzt noch nicht austauschen, trennen Sie das andere Ende des Datenkabels von der Systemplatine und bewahren Sie es auf. Sie können das FlexBay-USB-Kabel verwenden, um das Medienkartenlesegerät zu einem späteren Zeitpunkt zu installieren.

5. Entfernen Sie das Medienkartenlesegerät.

Inspiron 535s/537s

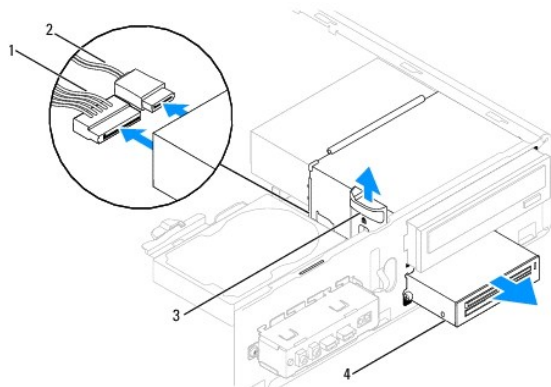
- a. Drücken Sie die Sicherungslaschen an der Seite des Medienkartenlesegeräts nach innen und schieben Sie es heraus.




1	Netzkabel	2	FlexBay-USB-Kabel
3	Sicherungslasche	4	Medienkartenlesegerät (nicht bei allen Computern vorhanden)

Inspiron 545s/546s

- a. Ziehen Sie die Sicherungslaschen nach oben und schieben Sie das Medienkartenlesegerät heraus.



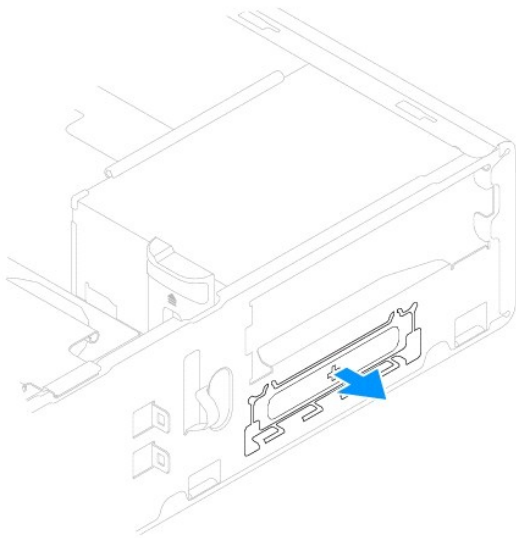
1	Netzkabel	2	FlexBay-USB-Kabel
3	Sicherungslasche	4	Medienkartenlesegerät (nicht bei allen Computern vorhanden)

 **ANMERKUNG:** Die Position der Anschlüsse kann sich je nach Systemtyp unterscheiden. Weitere Informationen finden Sie unter [Komponenten der Systemplatine](#).

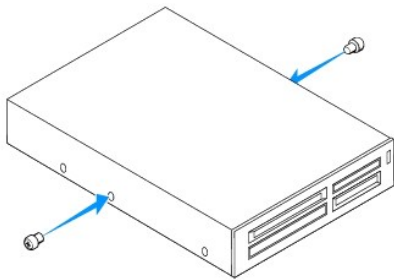
6. Bringen Sie die Frontverkleidung wieder an (siehe [Anbringen der Frontverkleidung](#)).
 7. Bringen Sie die Computerabdeckung wieder an (siehe [Wiederanbringen der Computerabdeckung](#)).
 8. Schließen Sie den Computer und die zugehörigen Geräte an Steckdosen an und schalten Sie sie ein.
-

Austauschen eines Medienkartenlesegeräts


1. Folgen Sie den Anweisungen unter [Vorbereitung](#).
2. Entfernen Sie die Computerabdeckung (siehe [Entfernen der Computerabdeckung](#)).
3. Nehmen Sie die Frontverkleidung ab (siehe [Abnehmen der Frontverkleidung](#)).
4. Wenn es sich um die neue Installation eines Medienkartenlesegeräts handelt, entfernen Sie das herausbrechbare Metallplättchen. Setzen Sie die Spitze eines Kreuzschlitzschraubendrehers in den Schlitz des herausbrechbaren Metallplättchens und entfernen Sie es durch Drehen des Schraubendrehers.



5. Falls nicht vorhanden, befestigen Sie die beiden Ansatzschrauben am Medienkartenlesegerät.



6. Schieben Sie das Medienkartenlesegerät vorsichtig in den FlexBay- Einschub, bis das Medienkartenlesegerät einrastet.

 **ANMERKUNG:** Stellen Sie sicher, dass das Medienkartenlesegerät vor dem Anschließen des FlexBay-USB-Kabels installiert wird.

7. Schließen Sie das FlexBay-USB-Kabel an der Rückseite des Medienkartenlesegeräts und an den internen USB-Anschluss auf der Systemplatine an (siehe [Komponenten der Systemplatine](#)).
8. Verbinden Sie das Netzkabel mit der Rückseite des Medienkartenlesegeräts.
9. Bringen Sie die Frontverkleidung wieder an (siehe [Anbringen der Frontverkleidung](#)).

10. Bringen Sie die Computerabdeckung wieder an (siehe [Wiederanbringen der Computerabdeckung](#)).
11. Schließen Sie den Computer und die zugehörigen Geräte an Steckdosen an und schalten Sie sie ein.

Entfernen eines optischen Laufwerks

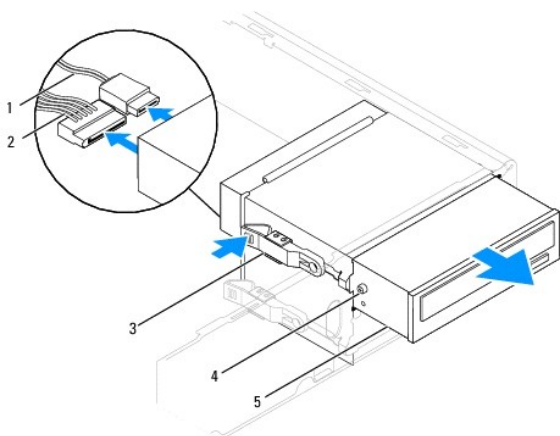
1. Folgen Sie den Anweisungen unter [Vorbereitung](#).
2. Entfernen Sie die Computerabdeckung (siehe [Entfernen der Computerabdeckung](#)).
3. Nehmen Sie die Frontverkleidung ab (siehe [Abnehmen der Frontverkleidung](#)).
4. Trennen Sie das Netzkabel und das Datenkabel von der Rückseite des optischen Laufwerks.

ANMERKUNG: Wenn Sie das optische Laufwerk jetzt noch nicht austauschen, trennen Sie das andere Ende des Datenkabels von der Systemplatine und bewahren Sie es auf. Sie können das Datenkabel verwenden, um das optische Laufwerk zu einem späteren Zeitpunkt zu installieren.

5. So entfernen Sie das optische Laufwerk.

Inspiron 535s/537s

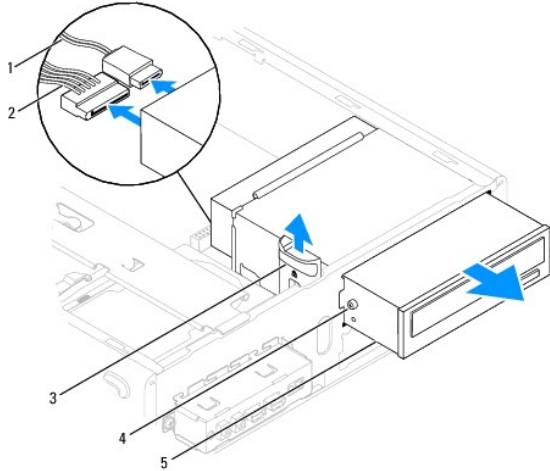
- a. Drücken Sie die Sicherungslaschen an der Seite des optischen Laufwerks nach innen und schieben Sie es heraus.



1	Datenkabel	2	Netzkabel	3	Sicherungslasche
4	Ansatzschrauben (2)	5	Optisches Laufwerk		

Inspiron 545s/546s

- a. Ziehen Sie die Sicherungslaschen nach oben und schieben Sie das optische Laufwerk heraus.



1	Datenkabel	2	Netzkabel	3	Sicherungslasche
4	Ansatzschrauben (2)	5	Optisches Laufwerk		

6. Bringen Sie die Frontverkleidung wieder an (siehe [Anbringen der Frontverkleidung](#)).
7. Bringen Sie die Computerabdeckung wieder an (siehe [Wiederanbringen der Computerabdeckung](#)).
8. Schließen Sie den Computer und die zugehörigen Geräte an Steckdosen an und schalten Sie sie ein.
9. Konfigurieren Sie die Laufwerke im System-Setup (siehe [Optionen des System-Setups](#)).

Austauschen eines optischen Laufwerks

1. Folgen Sie den Anweisungen unter [Vorbereitung](#).
2. Entfernen Sie die Computerabdeckung (siehe [Entfernen der Computerabdeckung](#)).
3. Nehmen Sie die Frontverkleidung ab (siehe [Abnehmen der Frontverkleidung](#)).
4. Falls nicht vorhanden, befestigen Sie die zwei Ansatzschrauben am optischen Laufwerk.
5. Schieben Sie das optische Laufwerk vorsichtig in die richtige Position.
6. Schließen Sie das Netz- und Datenkabel an das optische Laufwerk an.
7. Schließen Sie das Datenkabel an den Anschluss auf der Systemplatine an.

ANMERKUNG: Die Position der Anschlüsse kann sich je nach Systemtyp unterscheiden. Weitere Informationen finden Sie unter [Komponenten der Systemplatine](#).
8. Bringen Sie die Frontverkleidung wieder an (siehe [Anbringen der Frontverkleidung](#)).
9. Bringen Sie die Computerabdeckung wieder an (siehe [Wiederanbringen der Computerabdeckung](#)).
10. Schließen Sie den Computer und die zugehörigen Geräte an das Stromnetz an und schalten Sie sie ein.

Beachten Sie die Anleitungen zum Installieren von Software für den Laufwerksbetrieb in der Laufwerkdokumentation.
11. Überprüfen Sie das System-Setup im Hinblick auf Änderungen bei der Laufwerkkonfiguration (siehe [Aufrufen des System-Setups](#)).

[Zurück zum Inhaltsverzeichnis](#)

Lüfter

Dell™ Inspiron™ 535s/537s/545s/546s Service-Handbuch

- [Ausbauen der Lüfter-Kühlkörper-Einheit](#)
- [Austauschen der Lüfter-Kühlkörper-Einheit](#)
- [Entfernen des Gehäuselüfters](#)
- [Austauschen des Gehäuselüfters](#)

- ⚠ **WARNUNG:** Bevor Sie Arbeiten im Inneren des Computers ausführen, lesen Sie zunächst die im Lieferumfang des Computers enthaltenen Sicherheitshinweise. Zusätzliche Informationen zur bestmöglichen Einhaltung der Sicherheitsrichtlinien erhalten Sie auf der zugehörigen Homepage unter www.dell.com/regulatory_compliance.
- ⚠ **WARNUNG:** Um Stromschlägen, Verletzungen durch bewegliche Lüfterflügel oder sonstigen unerwarteten Verletzungen vorzubeugen, trennen Sie Ihren Computer immer erst vom Stromnetz, bevor Sie die Abdeckung abnehmen.
- ⚠ **WARNUNG:** Der Computer darf nicht betrieben werden, wenn Abdeckungen (einschließlich Computerabdeckungen, Frontverkleidungen, Abdeckblechen und Frontblendeinsätzen etc.) entfernt wurden.

Ausbauen der Lüfter-Kühlkörper-Einheit

⚠ **VORSICHT:** Der Prozessorlüfter ist eine Einheit mit dem Kühlkörper. Versuchen Sie nie, nur den Prozessorlüfter allein zu entfernen.

⚠ **VORSICHT:** Berühren Sie nicht die Ventilatorflügel, wenn Sie die Lüfter-Kühlkörper-Einheit entfernen. Dadurch könnte der Lüfter beschädigt werden.

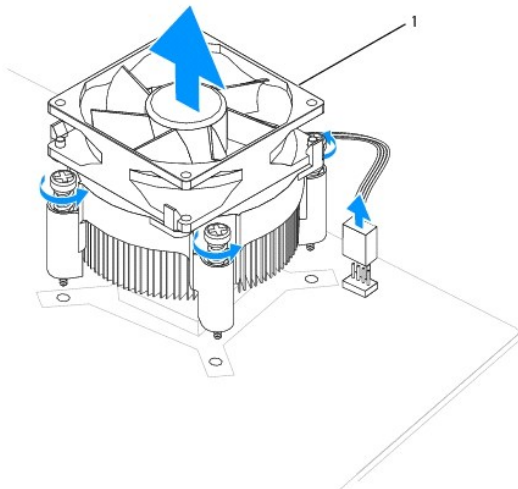
1. Folgen Sie den Anweisungen unter [Vorbereitung](#).
2. Entfernen Sie die Computerabdeckung (siehe [Entfernen der Computerabdeckung](#)).
3. Trennen Sie das Kabel der Lüfter-Kühlkörper-Einheit vom Prozessorlüfter-Anschluss auf der Systemplatine (siehe [Komponenten der Systemplatine](#)).
4. Schieben Sie vorsichtig alle Kabel zur Seite, die über der Lüfter- Kühlkörper-Einheit angeordnet sind.

⚠ **VORSICHT:** Trotz Kunststoffblende kann die Kühlkörper- und -Lüfter-Einheit während des normalen Betriebs sehr heiß werden. Vergewissern Sie sich, dass der Kühlkörper ausreichend abgekühlt ist, bevor Sie ihn berühren.

5. Ausbauen der Lüfter-Kühlkörper-Einheit.

Inspiron™ 535s/537s/545s

- a. Lösen Sie die vier unverlierbaren Schrauben, mit denen die Lüfter- Kühlkörper-Einheit befestigt ist, und heben Sie diese Einheit gerade nach oben ab.

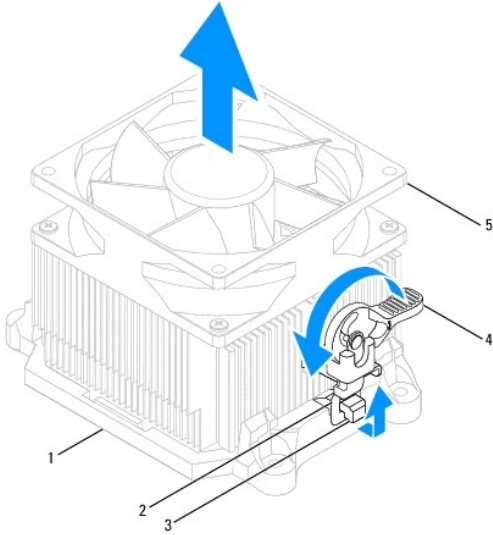


1 Lüfter-Kühlkörper-Einheit

ANMERKUNG: Das Aussehen der Lüfter-Kühlkörper-Einheit Ihres Computers kann von der Abbildung unten abweichen.

Inspiron 546s

- Drehen Sie den Klemmhebel um 180 Grad gegen den Uhrzeigersinn, um die Klemmenzuhaltung aus der Ausbuchtung der Halterung zu lösen.
- Drehen Sie die Lüfter-Kühlkörper-Einheit vorsichtig nach oben und entfernen Sie sie aus dem Computer. Legen Sie die Lüfter- Kühlkörper-Einheit auf ihre Oberseite und achten Sie dabei darauf, dass die Wärmeleitpaste nach oben zeigt.



1	Halterung	2	Klemmenzuhaltung	3	Ausbuchtung der Halterung
4	Klemmhebel	5	Lüfter-Kühlkörper-Einheit		

ANMERKUNG: Das Aussehen der Lüfter-Kühlkörper-Einheit Ihres Computers kann von der Abbildung unten abweichen.

Austauschen der Lüfter-Kühlkörper-Einheit

VORSICHT: Achten Sie beim Wiedereinsetzen des Lüfters darauf, dass die Kabel, die den Lüfter mit der Systemplatine verbinden, nicht eingeklemmt werden.

- Entfernen Sie die Wärmeleitpaste von der Unterseite der Lüfter- Kühlkörper-Einheit.

VORSICHT: Stellen Sie sicher, dass Sie neue Wärmeleitpaste auftragen. Die Wärmeleitpaste gewährleistet eine ordnungsgemäße thermische Verbindung und damit den optimalen Prozessorbetrieb.

- Tragen Sie die neue Wärmeleitpaste auf der Oberseite des Prozessors auf.
- Bauen Sie die Lüfter-Kühlkörper-Einheit wieder ein.

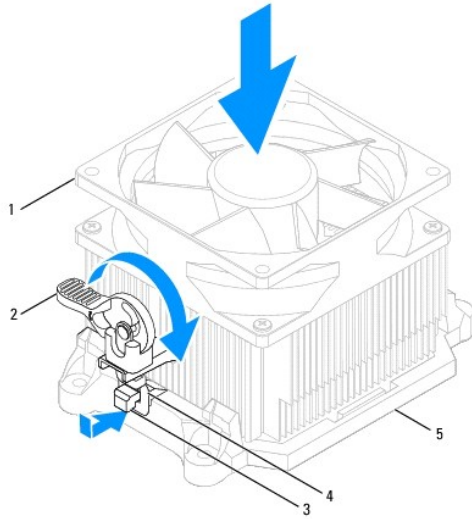
Inspiron 535s/537s/545s

- Richten Sie die unverlierbaren Schrauben an der Lüfter-Kühlkörper- Einheit an den vier dafür vorgesehenen Schraubenlöchern auf der Systemplatine aus.
- Ziehen Sie die vier unverlierbaren Schrauben fest, mit denen die Lüfter-Kühlkörper-Einheit auf der Systemplatine befestigt wird.

ANMERKUNG: Vergewissern Sie sich, dass die Lüfter-Kühlkörper-Einheit fest in der richtigen Position sitzt.

Inspiron 546s

- Platzieren Sie die Lüfter-Kühlkörper-Einheit wieder in der Halterung.
- Stellen Sie sicher, dass die beiden Klemmenzuhaltungen entsprechend den zwei Ausbuchtungen der Halterungen angeordnet sind.
- Richten Sie die Lüfter-Kühlkörper-Einheit aus und drehen Sie die Klemmhebel im Uhrzeigersinn um 180 Grad, um die Lüfter- Kühlkörper-Einheit zu sichern.



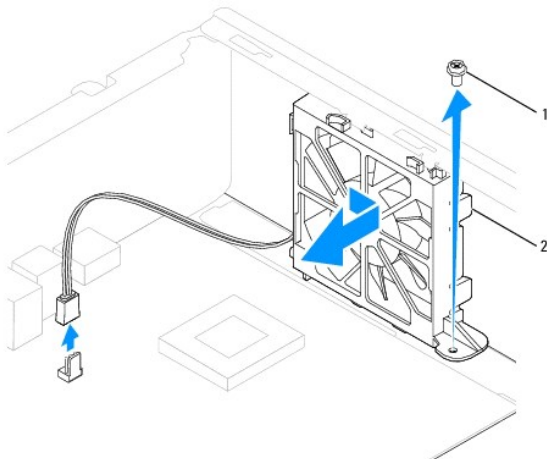
1	Lüfter-Kühlkörper-Einheit	2	Klemmhebel	3	Ausbuchtung der Halterung
4	Klemmenzuhalterung	5	Halterung		

4. Verbinden Sie das Kabel der Lüfter-Kühlkörper-Einheit mit dem Kühler- Anschluss auf der Systemplatine (siehe [Komponenten der Systemplatine](#)).
5. Bringen Sie die Computerabdeckung wieder an (siehe [Wiederanbringen der Computerabdeckung](#)).
6. Schließen Sie den Computer und die zugehörigen Geräte an die Stromversorgung an und schalten Sie sie ein.

Entfernen des Gehäuselüfters

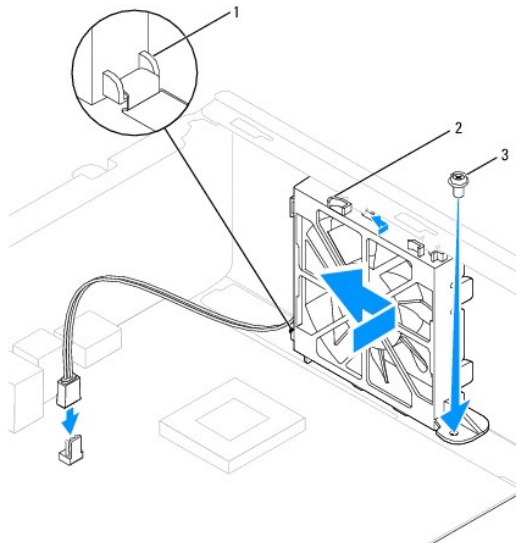
⚠ VORSICHT: Berühren Sie beim Entfernen des Gehäuselüfters nicht die Ventilatorflügel. Dadurch könnte der Lüfter beschädigt werden.

1. Folgen Sie den Anweisungen unter [Vorbereitung](#).
2. Entfernen Sie die Computerabdeckung (siehe [Entfernen der Computerabdeckung](#)).
3. Trennen Sie das Gehäuselüfterkabel vom Gehäuselüfteranschluss auf der Systemplatine (siehe [Komponenten der Systemplatine](#)).
4. Lösen Sie die Befestigungsschraube des Gehäuselüfters.
5. Schieben Sie den Gehäuselüfter zur Vorderseite des Computers und heben Sie ihn an.



Austauschen des Gehäuselüfters

1. Folgen Sie den Anweisungen unter [Vorbereitung](#).
2. Richten Sie die Halterungen an der Ober- und Unterseite der Gehäuselüftung an den Ausbuchtungen im Gehäuse aus und schieben Sie den Gehäuselüfter zur Rückseite des Computers.



3. Setzen Sie die Schraube wieder ein, die den Gehäuselüfter sichert.
 4. Schließen Sie das Gehäuselüfterkabel an den Gehäuselüfteranschluss auf der Systemplatine an (siehe [Komponenten der Systemplatine](#)).
 5. Bringen Sie die Computerabdeckung wieder an (siehe [Wiederanbringen der Computerabdeckung](#)).
 6. Schließen Sie den Computer und die zugehörigen Geräte an die Stromversorgung an und schalten Sie sie ein.
-

[Zurück zum Inhaltsverzeichnis](#)

Vordere E/A-Leiste

Dell™ Inspiron™ 535s/537s/545s/546s Service-Handbuch

- [Entfernen der vorderen E/A-Leiste](#)
- [Austauschen der vorderen E/A-Leiste](#)

⚠ WARNUNG: Bevor Sie Arbeiten im Inneren des Computers ausführen, lesen Sie zunächst die im Lieferumfang des Computers enthaltenen Sicherheitshinweise. Zusätzliche Informationen zur bestmöglichen Einhaltung der Sicherheitsrichtlinien erhalten Sie auf der zugehörigen Homepage unter www.dell.com/regulatory_compliance.

⚠ WARNUNG: Um Stromschläge zu vermeiden, trennen Sie vor dem Entfernen der Abdeckung den Computer immer von der Steckdose.

⚠ WARNUNG: Der Computer darf nicht betrieben werden, wenn Abdeckungen (einschließlich Computerabdeckungen, Frontverkleidungen, Abdeckblechen und Frontblendeneinsätzen etc.) entfernt wurden.

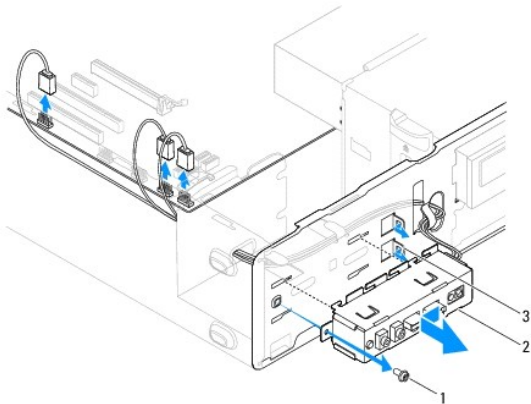
Entfernen der vorderen E/A-Leiste

📌 ANMERKUNG: Notieren Sie sich vor dem Entfernen von Kabeln die Kabelführung, sodass Sie sie nach dem Einbau der neuen E/A-Leiste wieder korrekt verlegen können.

1. Folgen Sie den Anweisungen unter [Vorbereitung](#).
2. Entfernen Sie die Computerabdeckung (siehe [Entfernen der Computerabdeckung](#)).
3. Nehmen Sie die Frontverkleidung ab (siehe [Abnehmen der Frontverkleidung](#)).
4. Entfernen Sie die Halteklammern (siehe [Entfernen des Haltebügels](#)).
5. Entfernen Sie die Festplatte (siehe [Entfernen eines Festplattenlaufwerks](#)).

⚠ VORSICHT: Gehen Sie äußerst vorsichtig vor, wenn Sie die E/A-Leiste aus dem Computer entfernen. Mangelnde Umsicht kann Beschädigungen an den Kabelsteckern und Kabelführungsklemmen zur Folge haben.

6. Trennen Sie alle Kabelverbindungen von der E/A-Leiste zur Systemplatine.
7. Entfernen Sie die Schraube, mit der die E/A-Leiste am Gehäuse befestigt ist.
8. Schieben Sie die E/A-Leiste nach links und ziehen Sie sie vorsichtig heraus.



1	Schraube	2	E/A-Leiste	3	Klemmensteckplatz für E/A-Leiste
---	----------	---	------------	---	----------------------------------

Austauschen der vorderen E/A-Leiste

⚠ VORSICHT: Achten Sie darauf, Beschädigungen an den Kabelanschlüssen und den Kabelführungsklemmen zu vermeiden, wenn Sie die E/A-Leiste in den vorgesehenen Schlitz schieben.

1. Richten Sie die E/A-Leiste an dem vorgesehenen Schlitz aus und schieben Sie sie hinein.
2. Setzen Sie die Schraube wieder ein, mit der die E/A-Leiste am Gehäuse befestigt ist.
3. Schließen Sie die Kabel an die Systemplatine an.
4. Bauen Sie die Festplatte wieder ein (siehe [Austauschen eines Festplattenlaufwerks](#)).
5. Bringen Sie den Haltebügel an (siehe [Wiedereinsetzen der Halterung](#)).
6. Bringen Sie die Frontverkleidung wieder an (siehe [Anbringen der Frontverkleidung](#)).
7. Bringen Sie die Computerabdeckung wieder an (siehe [Wiederanbringen der Computerabdeckung](#)).
8. Schließen Sie den Computer und die zugehörigen Geräte an die Stromversorgung an und schalten Sie sie ein.

[Zurück zum Inhaltsverzeichnis](#)

[Zurück zum Inhaltsverzeichnis](#)

Arbeitsspeicher

Dell™ Inspiron™ 535s/537s/545s/546s Service-Handbuch

- [Entfernen von Speicher](#)
- [Ersetzen von Speicher](#)
- [Empfohlene Speicherkonfiguration](#)
- [Einrichten der Zweikanal-Speicher-Konfiguration](#)

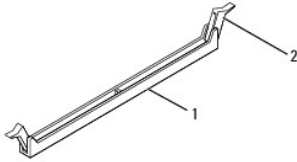
⚠ WARNUNG: Bevor Sie Arbeiten im Inneren des Computers ausführen, lesen Sie zunächst die im Lieferumfang des Computers enthaltenen Sicherheitshinweise. Zusätzliche Informationen zur bestmöglichen Einhaltung der Sicherheitsrichtlinien erhalten Sie auf der zugehörigen Homepage unter www.dell.com/regulatory_compliance.

⚠ WARNUNG: Um Stromschläge zu vermeiden, trennen Sie vor dem Entfernen der Abdeckung den Computer immer von der Steckdose.

⚠ WARNUNG: Der Computer darf nicht betrieben werden, wenn Abdeckungen (einschließlich Computerabdeckungen, Frontverkleidungen, Abdeckblechen und Frontblendeneinsätzen etc.) entfernt wurden.

Entfernen von Speicher

1. Folgen Sie den Anweisungen unter [Vorbereitung](#).
2. Entfernen Sie die Computerabdeckung (siehe [Entfernen der Computerabdeckung](#)).
3. Suchen Sie die Speichermodule auf der Systemplatine (siehe [Komponenten der Systemplatine](#)).
4. Drücken Sie die Sicherungsklammern an beiden Enden des Speichermodulanschlusses nach außen.



1	Speichermodulanschluss	2	Sicherungsklammer
---	------------------------	---	-------------------

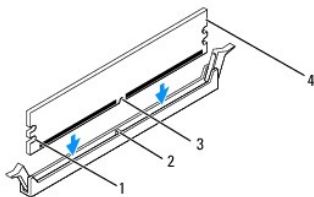
5. Ziehen Sie das Speichermodul nach oben.
Falls sich das Speichermodul nur schwer entnehmen lässt, bewegen Sie es leicht hin und her, um es aus dem Anschluss zu lösen.

Ersetzen von Speicher

1. Folgen Sie den Anweisungen unter [Vorbereitung](#).
2. Drücken Sie die Sicherungsklammern an beiden Enden des Speichermodulanschlusses nach außen.
3. Folgen Sie den Anweisungen zur Installation des Speichers (siehe [Empfohlene Speicherkonfiguration](#)).

⚠ VORSICHT: Installieren Sie keine ECC-Speichermodule.

4. Richten Sie die Kerbe an der Kante des Speichermoduls und die Klammer im Speichermodulanschluss aneinander aus.

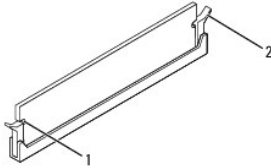


1	Aussparungen (2)	2	Klammer
3	Kerbe	4	Speichermodul

⚠ VORSICHT: Um Schäden am Speichermodul zu vermeiden, setzen Sie das Speichermodul gerade ein, und drücken es gleichmäßig an beiden Seiten in den Sockel.

- Schieben Sie das Speichermodul in den Sockel, bis es einrastet.

Wenn das Speichermodul richtig eingesetzt wurde, rasten die Sicherungsklammern in den Kerben an beiden Modulenden ein.



1	Aussparungen (2)	2	Sicherungsklammern (eingerastet)
---	------------------	---	----------------------------------

- Bringen Sie die Computerabdeckung wieder an (siehe [Wiederanbringen der Computerabdeckung](#)).

- Schließen Sie den Computer und die zugehörigen Geräte an Steckdosen an und schalten Sie sie ein.

Wenn die Meldung angezeigt wird, dass sich die Speichergröße geändert hat, drücken Sie zum Fortfahren die Taste <F1>.

- Melden Sie sich am Computer an.

- Klicken Sie auf dem Microsoft® Windows®-Desktop mit der rechten Maustaste auf **Arbeitsplatz** und dann auf **Eigenschaften**.

- Klicken Sie auf die Registerkarte **Allgemein**.

- Prüfen Sie die angegebene RAM-Speichergröße, um sicher zu stellen, dass das Speichermodul korrekt installiert wurde.

Empfohlene Speicherkonfiguration

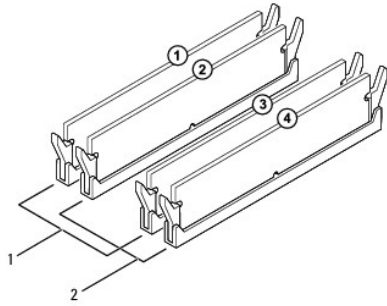
Weitere Informationen zum Installieren oder Ersetzen von Speicher finden Sie in der Tabelle unten:

Modell	Ein Modul	Zwei Module	Drei Module	Vier Module
535s/537s	DIMM1	DIMM1 DIMM2	-	-
545s	DIMM1	DIMM1 DIMM3	DIMM1 DIMM3 DIMM2	DIMM1 DIMM3 DIMM2 DIMM4
546s	DIMM1	DIMM1 DIMM2	DIMM1 DIMM2 DIMM3	DIMM1 DIMM2 DIMM3 DIMM4

Einrichten der Zweikanal-Speicher- Konfiguration

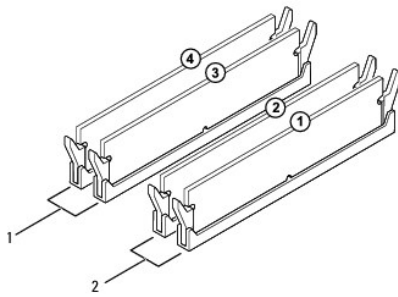
ANMERKUNG: Ein Zweikanal-Speicher wird von Inspiron™ 535s/537s nicht unterstützt.

Inspiron 545s



1	Paar A: identische Speichermodule an den Anschlüssen DIMM1 und DIMM3	2	Paar B: identische Speichermodule an den Anschlüssen DIMM2 und DIMM4
---	--	---	--

Inspiron 546s



1	Paar B: identische Speichermodule an den Anschlüssen DIMM3 und DIMM4	2	Paar A: identische Speichermodule an den Anschlüssen DIMM1 und DIMM2
---	--	---	--

[Zurück zum Inhaltsverzeichnis](#)

[Zurück zum Inhaltsverzeichnis](#)

Netzteil

Dell™ Inspiron™ 535s/537s/545s/546s Service-Handbuch

- [Entfernen des Netzteils](#)
- [Einsetzen des Netzteils](#)

⚠️ WARNUNG: Bevor Sie Arbeiten im Inneren des Computers ausführen, lesen Sie zunächst die im Lieferumfang des Computers enthaltenen Sicherheitshinweise. Zusätzliche Informationen zur bestmöglichen Einhaltung der Sicherheitsrichtlinien erhalten Sie auf unserer Homepage www.dell.com unter www.dell.com/regulatory_compliance.

⚠️ WARNUNG: Um Stromschläge zu vermeiden, trennen Sie vor dem Entfernen der Abdeckung den Computer immer von der Steckdose.

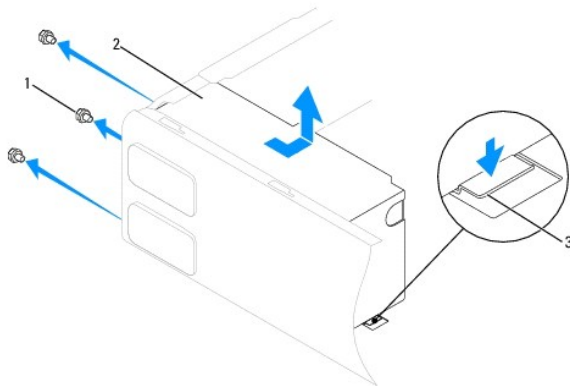
⚠️ WARNUNG: Der Computer darf nicht betrieben werden, wenn Abdeckungen (einschließlich Computerabdeckungen, Frontverkleidungen, Abdeckblechen und Frontblendeneinsätzen etc.) entfernt wurden.

Entfernen des Netzteils

1. Folgen Sie den Anweisungen unter [Vorbereitung](#).
2. Entfernen Sie die Computerabdeckung (siehe [Entfernen der Computerabdeckung](#)).
3. Trennen Sie die Gleichstromkabel von der Systemplatine und den Laufwerken.

Notieren Sie sich den Verlauf der Gleichstromkabel unter den Halterungen im Computergehäuse, während Sie sie von der Systemplatine und den Laufwerken trennen. Sie müssen diese Kabel beim späteren Wiedereinsetzen korrekt anbringen, damit sie nicht abgeklemt oder gequetscht werden.

4. Entfernen Sie die Halteklammern (siehe [Entfernen des Haltebügels](#)).
5. Trennen Sie alle Kabel von der Sicherungsklammer an der Seite des Netzteils.
6. Lösen Sie die drei Schrauben, mit denen das Netzteil auf der Rückseite des Computergehäuses befestigt ist.



1	Schrauben (3)	2	Netzteil	3	Entriegelung (nur für Inspiron 535s und 537s)
---	---------------	---	----------	---	---


7. Bei Inspiron 535s und 537s drücken Sie die Entriegelung nach unten.
Ziehen Sie das Netzteil heraus und heben Sie es aus dem Gehäuse.

Einsetzen des Netzteils

1. Bei Inspiron 535s und 537s drücken Sie die Entriegelung nach unten.
Schieben Sie das Ersatznetzteil in Richtung der Computerrückseite.


⚠️ WARNUNG: Wenn sie nicht alle Schrauben einsetzen und festziehen, kann das einen elektrischen Schlag verursachen, da diese Schrauben ein wichtiger Teil der Erdung des Systems sind.

2. Bringen Sie die drei Schrauben wieder an, mit denen das Netzteil auf der Rückseite des Computergehäuses befestigt ist.

 **ANMERKUNG:** Verlegen Sie die Gleichstromkabel unter den Halterungen des Gehäuses. Die Kabel müssen korrekt verlegt sein, damit sie nicht beschädigt werden können.

3. Verbinden Sie die Gleichstromkabel mit den Laufwerken und der Systemplatine.

4. Sichern Sie alle Kabel an der Sicherungsklammer an der Seite des Netzteils.

 **ANMERKUNG:** Überprüfen Sie alle Kabelverbindungen nochmals genau auf korrekte und sichere Verlegung.

5. Bringen Sie den Haltebügel an (siehe [Wiedereinsetzen der Halterung](#)).

6. Bringen Sie die Computerabdeckung wieder an (siehe [Wiederanbringen der Computerabdeckung](#)).

7. Verbinden Sie den Computer und die zugehörigen Geräte mit einer Netzsteckdose, und schalten Sie sie ein.

[Zurück zum Inhaltsverzeichnis](#)

[Zurück zum Inhaltsverzeichnis](#)

System-Setup

Dell™ Inspiron™ 535s/537s/545s/546s Service-Handbuch


- [Übersicht](#)
- [Aufrufen des System-Setups](#)
- [Löschen verlorener Kennwörter](#)
- [Löschen von CMOS-Einstellungen](#)
- [Löschen und Neubeschreiben des BIOS](#)

Übersicht

Sie können das System-Setup-Programm für folgende Aufgaben verwenden:


- 1 Ändern der Systemkonfigurationsinformationen, nachdem Sie Hardwarekomponenten hinzugefügt, geändert oder entfernt haben.
- 1 Einstellung oder Änderung einer vom Benutzer wählbaren Option wie z. B. dem Benutzer-Kennwort.
- 1 Abfragen der aktuellen Speichergröße oder des installierten Festplattenlaufwerktyps.

Vor der Verwendung des System-Setups sollten Sie die Einstellungen des System-Setup-Bildschirms notieren, um gegebenenfalls später darauf zurückgreifen zu können.

 **VORSICHT:** Sie sollten die Einstellungen im System-Setup nur dann ändern, wenn Sie ein erfahrener Computeranwender sind. Bestimmte Änderungen können dazu führen, dass der Computer nicht mehr ordnungsgemäß arbeitet.

Aufrufen des System-Setups

1. Schalten Sie den Computer ein bzw. führen Sie einen Neustart durch.
2. Wenn das Dell Logo angezeigt wird, drücken Sie sofort <F2>.

 **ANMERKUNG:** Wird eine Taste auf der Tastatur über längere Zeit gedrückt gehalten, kann dies zu einer Fehlfunktion der Tastatur führen. Um mögliche Tastaturfehler zu vermeiden, drücken Sie in regelmäßigen Abständen die Taste <F2> und lassen sie wieder los, bis der System-Setup-Bildschirm angezeigt wird.

Wenn Sie zu lange warten und das Betriebssystem-Logo angezeigt wird, warten Sie weiter, bis der Desktop von Microsoft® Windows® angezeigt wird. Fahren Sie dann den Computer herunter und versuchen Sie es erneut.

System-Setup-Anzeige


Optionsliste — Dieses Feld wird oben im System-Setup-Fenster angezeigt. In dem Feld werden die Funktionen aufgeführt, die die Konfiguration Ihres Computers bestimmen, wie installierte Hardware, Energiespar- und Sicherheitsfunktionen.

Optionsfeld — Dieses Feld zeigt Informationen zu jeder der Optionen an. In diesem Feld können Sie sich die derzeitigen Einstellungen ansehen und Ihre Einstellungen verändern. Verwenden Sie die Pfeiltasten, um eine Option zu markieren. Durch Drücken der Eingabetaste wird die markierte Option aktiviert.

Hilfefeld — Dieses Feld enthält Kontextsensitive Hilfe zu den gewählten Optionen.

Tastenfunktionen — Dieses Feld wird unter dem Optionsfeld angezeigt und enthält die Tasten und deren Funktionen im aktiven System-Setup-Feld.

Optionen des System-Setups

 **ANMERKUNG:** Je nach Computer und installierten Geräten werden die Elemente in diesem Abschnitt möglicherweise gar nicht oder anders als aufgeführt angezeigt.

Inspiron 535s/537s

System Info (Systeminformationen)	
System	Zeigt die Nummer des Computermodells an.
BIOS Info	Zeigt die Versionsnummer des BIOS und Datumsinformationen an.
Asset Tag (Systemkennnummer)	Zeigt die Systemkennnummer des Computers an, falls vorhanden.
Service Tag (Service-Tag-Nummer)	Zeigt die Service-Tag-Nummer des Computers an.

Processor Type (Prozessortyp)	Zeigt den Prozessortyp an.
Processor Level 2 Cache (Prozessor-L2-Cache)	Zeigt die Größe des Prozessor-L2-Caches an.
Memory Installed (Installierter Speicher)	Zeigt die Größe des installierten Speichers an.
Memory Available (Verfügbarer Speicher)	Zeigt die Größe des verfügbaren Speichers an.
Memory Speed (Speichergeschwindigkeit)	Zeigt die Frequenz des installierten Speichers an.
Memory Channel Mode (Speicherkanalmodus)	Zeigt den Speicherkanalmodus des installierten Speichers an.
System Memory Type (Systemspeichertyp)	Zeigt den Typ des installierten Speichers an.
Standard CMOS Features (Standard-CMOS-Funktionen)	
Date (Datum)	Zeigt das aktuelle Datum im Format (tt.mm.yyyy) an.
Time (Uhrzeit)	Zeigt die aktuelle Uhrzeit im Format (hh:mm:ss).
SATA 0	Zeigt die SATA-Laufwerke des Anschlusses SATA 0 an.
SATA 1	Zeigt die SATA-Laufwerke des Anschlusses SATA 1 an.
Halt On	All Errors (Alle Fehler); All, But Keyboard (Alle, außer Tastatur) (All, But Keyboard ist Standard).
Advanced BIOS Features (Erweiterte BIOS-Funktionen)	
CPU Feature (CPU-Funktion)	<ul style="list-style-type: none"> 1 Limit CPUID Value (CPUID-Grenzwert) — Enabled (Aktiviert); Disabled (Deaktiviert) (Disabled ist Standard). 1 Execute Disable Bit (Bit-Deaktivierung ausführen) — Enabled (Aktiviert); Disabled (Deaktiviert) (Enabled ist Standard). 1 Core Multi-Processing (Mehrfachverarbeitung des Kerns) — Enabled (Aktiviert); Disabled (Deaktiviert) (Enabled ist Standard).
Boot Up NumLock Status (Status Boot Up NumLock)	Off (Aus); On (An) (On ist Standard).
Modulschacht	Identifiziert das Gerät, das im Modulschacht installiert ist.
Boot Device Configuration (Konfiguration Startgerät)	
Removable Boot Priority (Startpriorität für entfernbare Geräte)	Zum Einstellen der Gerätepriorität entfernbarer Geräte wie USB-Floppy-Laufwerke. Die aufgeführten Einträge werden dynamisch aktualisiert, je nach angeschlossenen entfernbaren Geräten.
Hard Disk Boot Priority (Festplattenstartpriorität)	Zum Einstellen der Gerätepriorität von Festplattenlaufwerken. Die angezeigten Elemente werden in Abhängigkeit der erkannten Festplatten dynamisch aktualisiert.
CD/DVD Boot Priority (Startpriorität CD/DVD)	Zum Einstellen der Gerätepriorität von CD-/DVD-Laufwerken. Die angezeigten Elemente werden in Abhängigkeit der erkannten CD-/DVD-Laufwerke dynamisch aktualisiert.
Network Boot Priority (Startpriorität von Netzwerkgeräten)	Zum Einstellen der Gerätepriorität von Netzwerkgeräten. Die angezeigten Elemente werden in Abhängigkeit der erkannten Netzwerkgeräte dynamisch aktualisiert.
USB Boot Priority (Startpriorität von USB-Laufwerken)	Zum Einstellen der Gerätepriorität von USB-Laufwerken. Die angezeigten Elemente werden in Abhängigkeit der erkannten USB-Laufwerke dynamisch aktualisiert.
First Boot Device (Erstes Startgerät)	Removable Dev. (Entfernbares Ger.); Hard Drive (Festplatte); CD/DVD; Network (Netzwerk); USB; Disabled (Deaktiviert) (Removable Dev. ist Standard).
Second Boot Device (Zweites Startgerät)	Removable Dev. (Entfernbares Ger.); Hard Drive (Festplatte); CD/DVD; Network (Netzwerk); USB; Disabled (Deaktiviert) (Hard Drive ist Standard).
Third Boot Device (Drittes Startgerät)	Removable Dev. (Entfernbares Ger.); Hard Drive (Festplatte); CD/DVD; Network (Netzwerk); USB; Disabled (Deaktiviert) (CD/DVD ist Standard).
Fourth Boot Device (Viertes Startgerät)	Removable Dev. (Entfernbares Ger.); Hard Drive (Festplatte); CD/DVD; Network (Netzwerk); USB; Disabled (Deaktiviert) (Network ist Standard).
Fifth Boot Device (Fünftes Startgerät)	Removable Dev. (Entfernbares Ger.); Hard Drive (Festplatte); CD/DVD; Network (Netzwerk); USB; Disabled (Deaktiviert) (USB ist Standard).
Boot Other Device (Anderes Startgerät)	Enabled (Aktiviert); Disabled (Deaktiviert) (Enabled ist Standard).
Advanced Chipset Features (Erweiterte Chipset-Funktionen)	
Init Display First (Display-Initialisierung zuerst)	PCI Slot (PCI-Steckplatz), Onboard (Integriert) (PCI-Slot ist Standard).
Video Memory Size (Videospeichergröße)	1 MB, 8 MB (8 MB ist Standard).
DVMT Mode (DVMT-Modus)	FIXED, DVMT (DVMT ist Standard).
DVMT/FIXED Memory Size (Speichergröße DVMT/FIXED)	128 MB, maximal 256 MB, (128 MB ist Standard).
ANMERKUNG: Die Funktionen DVMT Mode (DVMT-Modus) und FIXED Memory Size (Speichergröße FIXED) sind für Inspiron 537s nicht verfügbar.	
Integrated Peripherals (Integrierte Peripheriegeräte)	
USB Device Setting (USB-Geräteeinstellung)	<ul style="list-style-type: none"> 1 USB Controller — Enabled (aktiviert) oder Disabled (deaktiviert) (Enabled ist Standard). 1 USB Operation Mode (USB-Betriebsmodus) — High Speed (Schnell); Full/Low Speed

	(Höchstgeschwindigkeit/Niedrige Geschwindigkeit (High Speed ist Standard)).
Onboard SATA Controller (Integrierter SATA-Controller)	Enabled (aktiviert) oder Disabled (deaktiviert) (Enabled ist Standard).
Onboard Audio-Controller (Integrierter Audio-Controller)	Enabled (aktiviert) oder Disabled (deaktiviert) (Enabled ist Standard).
Onboard LAN-Controller (Integrierter LAN-Controller)	Enabled (aktiviert) oder Disabled (deaktiviert) (Enabled ist Standard).
Onboard LAN Boot ROM (Integriertes LAN-Start-ROM)	Enabled (aktiviert) oder Disabled (deaktiviert) (Disabled ist Standard).
Power Management Setup (Energieverwaltungs-Setup)	
ACPI Suspend Type (ACPI-Energiesparmodus)	S1(POS); S3(STR) (S3(STR) ist Standard).
Remote Wake Up (Remote-Aktivierung)	On (An); Off (Aus) (On ist Standard).
Auto Power On (Automatisches Einschalten)	Enabled (aktiviert); Disabled (deaktiviert) (Disabled ist Standard).
Auto Power On Date (Automatisches Einschalten - Datum)	0
Auto Power On Time (Automatisches Einschalten - Uhrzeit)	0:00:00
AC Recovery (Wiederherstellung nach Stromausfall)	Off (Aus), On (An), Last (Letzte) (Off ist Standard).
Set Supervisor Password (Supervisor-Kennwort festlegen)	
Supervisor Password (Supervisor-Kennwort)	Installed (Installiert); Not Installed (Nicht installiert) (Not Installed ist Standard).
Change Supervisor Password (Supervisor-Kennwort ändern)	Drücken Sie die Eingabetaste, um das Supervisor-Kennwort zu ändern.
Set User Password (Benutzerkennwort festlegen)	
User Password (Benutzerkennwort)	Installed (Installiert); Not Installed (Nicht installiert) (Not Installed ist Standard).
Change User Password (Benutzerkennwort ändern)	Drücken Sie die Eingabetaste, um das Benutzerkennwort zu ändern.

Inspiron 545s

System Info (Systeminformationen)	
System	Zeigt die Nummer des Computermodells an.
BIOS Info	Zeigt die Versionsnummer des BIOS und Datuminformationen an.
Service Tag (Service-Tag-Nummer)	Zeigt die Service-Tag-Nummer des Computers an.
Processor Type (Prozessortyp)	Zeigt den Prozessortyp an.
Processor L2 cache (Prozessor-L2-Cache)	Zeigt die Größe des Prozessor-L2-Caches an.
Memory Installed (Installierter Speicher)	Zeigt die Größe des installierten Speichers an.
Memory Available (Verfügbarer Speicher)	Zeigt die Größe des verfügbaren Speichers an.
Memory Speed (Speichergeschwindigkeit)	Zeigt die Frequenz des installierten Speichers an.
Memory Channel Mode (Speicherkanalmodus)	Zeigt den Speicherkanalmodus des installierten Speichers an.
Memory Technology (Speichertechnologie)	Zeigt den Typ des installierten Speichers an.
Standard CMOS Features (Standard-CMOS-Funktionen)	
Date (Datum)	Zeigt das aktuelle Datum im Format (tt:mm:yyyy) an.
Time (Uhrzeit)	Zeigt die aktuelle Uhrzeit im Format (hh:mm:ss).
SATA 0	Zeigt die SATA-Laufwerke des Anschlusses SATA 0 an.
SATA 1	Zeigt die SATA-Laufwerke des Anschlusses SATA 1 an.
SATA 4	Zeigt die SATA-Laufwerke des Anschlusses SATA 4 an.
SATA 5	Zeigt die SATA-Laufwerke des Anschlusses SATA 5 an.
Halt On	All Errors (Alle Fehler); All, But Keyboard (Alle, außer Tastatur) (All, But Keyboard ist Standard).
Advanced BIOS Features (Erweiterte BIOS-Funktionen)	
CPU Feature (CPU-Funktion)	<ul style="list-style-type: none"> 1 Limit CPUID Value (CPUID-Grenzwert) — Enabled (aktiviert); Disabled (deaktiviert) (Disabled ist Standard). 1 Execute Disable Bit (Bit-Deaktivierung ausführen) — Enabled (aktiviert); Disabled (deaktiviert) (Enabled ist Standard).

	1 Core Multi-Processing (Mehrfachverarbeitung des Kerns) — Enabled (aktiviert); Disabled (deaktiviert) (Enabled ist Standard).
Boot Up NumLock Status (Status Boot Up NumLock)	Off (Aus); On (An) (On ist Standard).
Modulschacht	Identifiziert das Gerät, das im Modulschacht installiert ist.
Boot Device Configuration (Konfiguration Startgerät)	
Hard Disk Boot Priority (Festplattenstartpriorität)	Zum Einstellen der Gerätepriorität von Festplattenlaufwerken. Die angezeigten Elemente werden in Abhängigkeit der erkannten Festplatten dynamisch aktualisiert.
First Boot Device (Erstes Startgerät)	Removable (Entfernbar); Hard Disk (Festplatte); CDROM (CD-ROM); USB-CDROM (USB-CD-ROM); Disabled (Deaktiviert) (Removable ist Standard).
Second Boot Device (Zweites Startgerät)	Removable (Entfernbar); Hard Disk (Festplatte); CDROM (CD-ROM); USB-CDROM (USB-CD-ROM); Disabled (Deaktiviert) (Hard Disk ist Standard).
Third Boot Device (Drittes Startgerät)	Removable (Entfernbar); Hard Disk (Festplatte); CDROM (CD-ROM); USB-CDROM (USB-CD-ROM); Disabled (Deaktiviert) (CD-ROM ist Standard).
Boot Other Device (Anderes Startgerät)	Enabled (Aktiviert); Disabled (Deaktiviert) (Enabled ist Standard).
Advanced Chipset Features (Erweiterte Chipset-Funktionen)	
Init Display First (Zuerst Bildschirminitialisierung)	PCI Slot (PCI-Steckplatz), Onboard (Integriert) (PCI-Slot ist Standard).
Video Memory Size (Videospeichergröße)	1 MB, 8 MB (8 MB ist Standard).
DVMT Mode (DVMT-Modus)	FIXED, DVMT (DVMT ist Standard).
DVMT/FIXED Memory Size (DVMT/FIXED Speichergröße)	128 MB, maximal 256 MB, (128 MB ist Standard).
Integrated Peripherals (Integrierte Peripheriegeräte)	
USB Device Setting (USB-Geräteeinstellung)	1 USB Controller (USB-Controller) — Enabled (aktiviert) oder Disabled (deaktiviert) (Enabled ist Standard). 1 USB Operation Mode (USB-Betriebsmodus) — High Speed (Schnell); Full/Low Speed (Höchstgeschwindigkeit/Niedrige Geschwindigkeit (High Speed ist Standard).
Onboard Audio-Controller (Integrierter Audio-Controller)	Enabled (aktiviert) oder Disabled (deaktiviert) (Enabled ist Standard).
Onboard LAN Controller (Integrierter LAN-Controller)	Enabled (aktiviert) oder Disabled (deaktiviert) (Enabled ist Standard).
Onboard LAN Boot ROM (Integriertes LAN-Start-ROM)	Enabled (aktiviert) oder Disabled (deaktiviert) (Disabled ist Standard).
SATA Mode (SATA-Modus)	IDE; RAID (IDE ist Standard).
Power Management Setup (Energieverwaltungs-Setup)	
ACPI Suspend Type (ACPI-Energiesparmodus)	S1(POS); S3(STR) (S3(STR) ist Standard).
Remote Wake Up (Remote-Aktivierung)	On (An); Off (Aus) (On ist Standard).
Auto Power On (Automatisches Einschalten)	Enabled (aktiviert); Disabled (deaktiviert) (Disabled ist Standard).
Auto Power On Date (Automatisches Einschalten - Datum)	0
Auto Power On Time (Automatisches Einschalten - Uhrzeit)	0:00:00
AC Recovery (Wiederherstellung nach Stromausfall)	Off (Aus); On (Ein); Last (Letzte) (Off ist Standard).
Set Supervisor Password (Supervisor-Kennwort festlegen)	
Supervisor Password (Supervisor-Kennwort)	Installed (Installiert); Not Installed (Nicht installiert) (Not Installed ist Standard).
Change Supervisor Password (Supervisor-Kennwort ändern)	Drücken Sie die Eingabetaste, um das Supervisor-Kennwort zu ändern.
Set User Password (Benutzerkennwort festlegen)	
User Password (Benutzerkennwort)	Installed (Installiert); Not Installed (Nicht installiert) (Not Installed ist Standard).
Change User Password (Benutzerkennwort ändern)	Drücken Sie die Eingabetaste, um das Benutzerkennwort zu ändern.

Inspiron 546s

--

System Info (Systeminformationen)	
BIOS Info	Zeigt die Versionsnummer des BIOS und Datuminformationen an.
System	Zeigt die Nummer des Computermodells an.
Asset Tag (Systemkennnummer)	Zeigt die Systemkennnummer des Computers an, falls vorhanden.
Service Tag (Service-Tag-Nummer)	Zeigt die Service-Tag-Nummer des Computers an.
Processor Type (Prozessortyp)	Zeigt den Prozessortyp an.
CPU Speed (CPU-Geschwindigkeit)	Zeigt die Prozessorgeschwindigkeit an.
Processor L2 cache (Prozessor-L2-Cache)	Zeigt die Größe des Prozessor-L2-Caches an.
Memory Installed (Installierter Speicher)	Zeigt die Größe des installierten Speichers an.
Memory Available (Verfügbarer Speicher)	Zeigt die Größe des verfügbaren Speichers an.
Memory Speed (Speichergeschwindigkeit)	Zeigt die Frequenz des installierten Speichers an.
Memory Channel Mode (Speicherkanalmodus)	Zeigt den Speicherkanalmodus des installierten Speichers an.
Memory Technology (Speichertechnologie)	Zeigt den Typ des installierten Speichers an.
Standard CMOS Features (Standard-CMOS-Funktionen)	
System Time (Systemuhrzeit)	Zeigt die aktuelle Uhrzeit im Format (hh:mm:ss) an.
System Date (Systemdatum)	Zeigt das aktuelle Datum im Format (tt.mm.yyyy) an.
SATA 0	Zeigt die SATA-Laufwerke des Anschlusses SATA 0 an.
SATA 1	Zeigt die SATA-Laufwerke des Anschlusses SATA 1 an.
SATA 2	Zeigt die SATA-Laufwerke des Anschlusses SATA 2 an.
SATA 3	Zeigt die SATA-Laufwerke des Anschlusses SATA 3 an.
Advanced BIOS Features (Erweiterte BIOS-Funktionen)	
CPU Feature (CPU-Funktion)	<ul style="list-style-type: none"> 1 AMD Virtualization (AMD-Virtualisierung) — Enabled (Aktiviert); Disabled (Deaktiviert) (Enabled ist Standard). 1 AMD-Cool 'N' Quiet-Function (AMD-Cool 'N' Quiet-Funktion) — Enabled (Aktiviert); Disabled (Deaktiviert) (Enabled ist Standard). 1 AMD-Live! — Zeigt den Live!-Status an.
USB Device Setting (USB-Geräteeinstellung)	<ul style="list-style-type: none"> 1 USB Controller (USB-Controller) — Enabled (aktiviert) oder Disabled (deaktiviert) (Enabled ist Standard). 1 USB Operation Mode (USB-Betriebsmodus) — High Speed (Schnell); Full/Low Speed (Höchstgeschwindigkeit/Niedrige Geschwindigkeit (High Speed ist Standard)).
Advanced Chipset Features (Erweiterte Chipset-Funktionen)	
Init Display First (Display-Initialisierung zuerst)	PCI-E 16X Slot (PCI-E 16X-Steckplatz); PCI-E 1X Slot (PCI-E 1X-Steckplatz); PCI Slot (PCI-Steckplatz); Onboard (Integriert) (PCI-E 16X Slot ist Standard).
UMA Frame Buffer Size (Frame-Buffer-Größe)	Auto; 32 MB; 64 MB; 128 MB; 256 MB; 512 MB (Auto ist Standard).
Onboard Audio-Controller (Integrierter Audio-Controller)	Auto (Automatisch); Disabled (Deaktiviert); Enabled (Aktiviert) (Enabled ist Standard).
HD Audio (HD-Audio)	Disabled (Deaktiviert); Enabled (Aktiviert) (Enabled ist Standard).
Onboard LAN Controller (Integrierter LAN-Controller)	Disabled (Deaktiviert); Enabled (Aktiviert) (Enabled ist Standard).
Onboard LAN Boot ROM (Integriertes LAN-Start-ROM)	Enabled (aktiviert); Disabled (deaktiviert) (Disabled ist Standard).
SATA Mode (SATA-Modus)	RAID, ATA (ATA ist Standard).
Modulschacht	Identifiziert das Gerät, das im Modulschacht installiert ist.
Boot Device Configuration (Konfiguration Startgerät)	
Boot Settings Configuration (Konfiguration Starteinstellungen)	<ul style="list-style-type: none"> 1 Fast Boot (Schneller Start) — Disabled (Deaktiviert); Enabled (Aktiviert) (Enabled ist Standard). 1 NumLock Key (NumLock-Taste) — OFF (AUS); ON (AN) (ON ist Standard). 1 Keyboard Errors (Tastaturfehler) — Report (Melden); Do Not Report (Nicht melden) (Report ist Standard).
Hard Disk Boot Priority (Festplattenstartpriorität)	<ul style="list-style-type: none"> 1 1st Boot Device (Erstes Startgerät) — Removable (Entfernbar); CD/DVD; Hard Drive (Festplatte); Disabled (Deaktiviert) (Removable ist Standard). 1 2nd Boot Device (Zweites Startgerät) — Removable (Entfernbar); CD/DVD; Hard Drive (Festplatte); Disabled (Deaktiviert) (CD/DVD ist Standard). 1 3rd Boot Device (Drittes Startgerät) — Removable (Entfernbar); CD/DVD; Hard Drive (Festplatte); Disabled (Deaktiviert) (Hard Drive ist Standard).
Boot Other Device (Anderes Startgerät)	No (Nein); Yes (Ja) (Yes ist Standard)
Power Management Setup (Energieverwaltungs-Setup)	

ACPI Suspend Type (ACPI-Energiesparmodus)	S1(POS); S3(STR) (S3(STR) ist Standard).
CIE Support (CIE-Unterstützung)	Disabled (Deaktiviert); Enabled (Aktiviert) (Disabled ist Standard).
Remote Wake Up (Remote-Aktivierung)	Disabled (Deaktiviert); Enabled (Aktiviert) (Enabled ist Standard).
AC Recovery (Wiederherstellung nach Stromausfall)	Aus, Ein, Letzte (standardmäßig Aus).
Auto Power On (Automatisches Einschalten)	Disabled (Deaktiviert); Enabled (Aktiviert) (Disabled ist Standard).
Auto Power On Date (Automatisches Einschalten - Datum)	0
Auto Power On Time (Automatisches Einschalten - Uhrzeit)	0:00:00
BIOS Security Features (BIOS-Sicherheitsfunktionen)	
Supervisor Password (Supervisor-Kennwort)	Zeigt den Status des Supervisor-Kennworts an.
User Password (Benutzerkennwort)	Zeigt den Status des Benutzerkennworts an.
Set Supervisor Password (Supervisor-Kennwort festlegen)	Supervisor-Kennwort über dieses Menü festlegen.
ANMERKUNG: Die folgenden Optionen sind verfügbar, wenn das Supervisor-Kennwort festgelegt ist.	
User Access Level (Benutzer-Zugriffsebene)	
Set User Password (Benutzerkennwort festlegen)	
Password Check (Kennwortüberprüfung)	

Changing Boot Sequence for the Current Boot (Ändern der Startreihenfolge für den aktuellen Startvorgang)

Mit dieser Funktion können Sie beispielsweise einstellen, dass der Computer vom CD-Laufwerk aus startet, damit das Programm Dell Diagnostics auf den *Drivers and Utilities*-Datenträgern ausgeführt werden kann; nach Beendigung der Diagnosetests startet der Computer dann wieder von der Festplatte aus. Sie können diese Funktion auch verwenden, um den Computer von einem USB-Gerät neu zu starten, z. B. einem Diskettenlaufwerk, Speicherschlüssel oder CD-RW-Laufwerk.


1. Wenn Sie den Computer von einem USB-Gerät aus starten möchten, verbinden Sie das Gerät mit einem USB-Anschluss.
2. Schalten Sie den Computer ein bzw. führen Sie einen Neustart durch.
3. Wenn in der oberen rechten Ecke des Bildschirms **F2 = Setup**, **F12 = Boot Menu** (**F2 = Setup**, **F12 = Startmenü**) angezeigt wird, drücken Sie die Taste **<F12>**.

Falls Sie zu lange gewartet haben und bereits das Betriebssystemlogo angezeigt wird, warten Sie, bis der Microsoft Windows-Desktop angezeigt wird. Fahren Sie den Computer anschließend herunter und starten Sie ihn erneut.

Das Menü **Boot Device** (Startgerät) wird angezeigt. Darin sind alle verfügbaren Startgeräte aufgeführt. Neben jedem Gerät steht eine Nummer.


4. Geben Sie unten im Menü die Nummer des Gerätes ein, das nur für den derzeitigen Start verwendet werden soll.

Wenn Sie beispielsweise von einem USB-Stick aus starten, markieren Sie **USB Flash Device** (USB-Flash-Gerät) und drücken Sie die Eingabetaste.

 **ANMERKUNG:** Um von einem USB-Gerät zu starten, muss das Gerät startfähig sein. Um sicherzustellen, dass das Gerät startfähig ist, lesen Sie die Informationen in der Dokumentation des Gerätes.

Ändern der Startreihenfolge für künftige Startvorgänge

1. Rufen Sie das System-Setup auf (siehe [Aufrufen des System-Setups](#)).
2. Markieren Sie mit den Pfeiltasten die Menüoption **Boot Device Configuration** (Startgerätekonfiguration), und drücken Sie die Eingabetaste, um das Menü zu öffnen.

 **ANMERKUNG:** Notieren Sie sich die aktuelle Startreihenfolge, falls Sie diese später wiederherstellen möchten.

3. Blättern Sie mit den **NACH-OBEN-** und **NACH-UNTEN-TASTEN** durch die Geräteleiste.
4. Drücken Sie **Plus (+)** oder **Minus (-)**, um die Startpriorität der Geräte zu verändern.

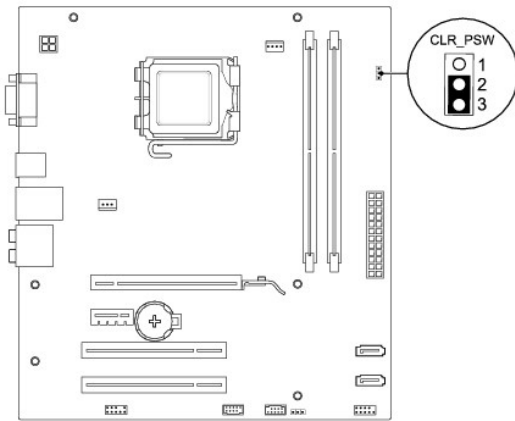
Löschen verlorener Kennwörter

⚠️ WARNUNG: Bevor Sie Arbeiten im Inneren des Computers ausführen, lesen Sie zunächst die im Lieferumfang des Computers enthaltenen Sicherheitshinweise. Zusätzliche Informationen zur bestmöglichen Einhaltung der Sicherheitsrichtlinien erhalten Sie auf der zugehörigen Homepage unter www.dell.com/regulatory_compliance.

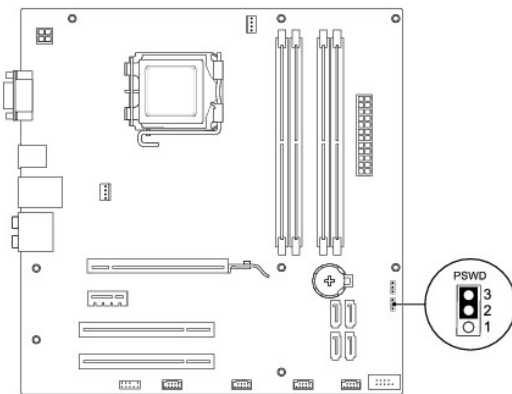
1. Folgen Sie den Anweisungen unter [Vorbereitung](#).
2. Entfernen Sie die Computerabdeckung (siehe [Entfernen der Computerabdeckung](#)).
3. Bringen Sie den 3-poligen Kennwort-Reset-Jumper auf der Systemplatine an.

🔧 ANMERKUNG: Die Position des Anschlusses ist vom System abhängig.

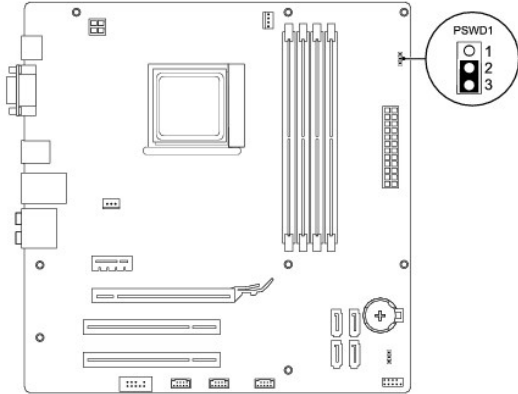
Inspiron 535s/537s



Inspiron 545s



Inspiron 546s

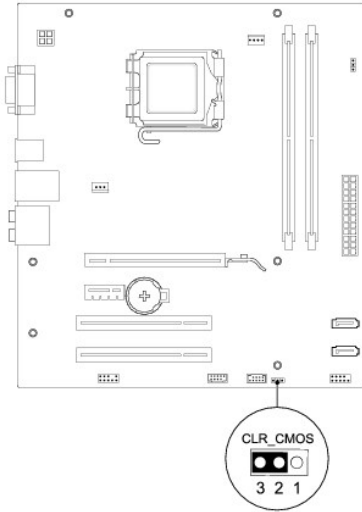


4. Entfernen Sie den 2-poligen Jumper-Stecker von den Stiften 2 und 3 und stecken Sie ihn auf die Stifte 1 und 2.
 5. Schalten Sie den Computer an, warten Sie etwa fünf Sekunden und schalten Sie dann den Computer aus. Falls erforderlich, halten Sie den Betriebsschalter gedrückt, um den Computer auszuschalten.
 6. Entfernen Sie den 2-poligen Jumper-Stecker von den Stiften 1 und 2 und stecken Sie ihn wieder zurück auf die Stifte 2 und 3, um die Kennwortfunktion zu aktivieren.
 7. Bringen Sie die Computerabdeckung wieder an (siehe [Wiederanbringen der Computerabdeckung](#)).
 8. Schließen Sie den Computer und die zugehörigen Geräte an das Stromnetz an und schalten Sie sie ein.
-

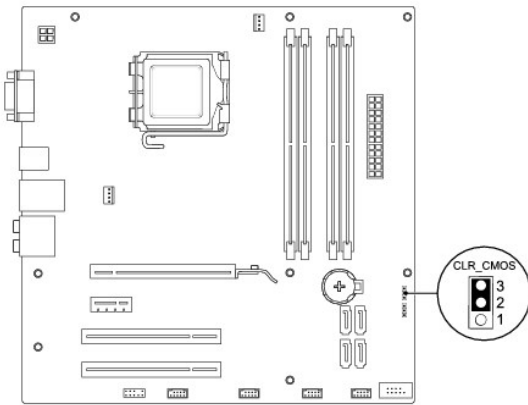
Löschen von CMOS-Einstellungen

1. Folgen Sie den Anweisungen unter [Vorbereitung](#).
ANMERKUNG: Der Computer muss vom Stromnetz getrennt werden, damit die CMOS-Einstellungen gelöscht werden können.
2. Entfernen Sie die Computerabdeckung (siehe [Entfernen der Computerabdeckung](#)).
3. Zurücksetzen der aktuellen CMOS-Einstellungen:
 - a. Bringen Sie den 3-poligen CMOS-Reset-Jumper auf der Systemplatine an.
 - b. Entfernen Sie den Jumper-Stecker von den Stiften 2 und 3 des CMOS-Reset-Jumpers.
 - c. Setzen Sie den Jumper-Stecker auf die Stifte 1 und 2 des CMOS-Reset-Jumpers und warten Sie etwa fünf Sekunden.
 - d. Entfernen Sie den Jumper-Stecker und stecken Sie ihn wieder zurück auf die Stifte 2 und 3.

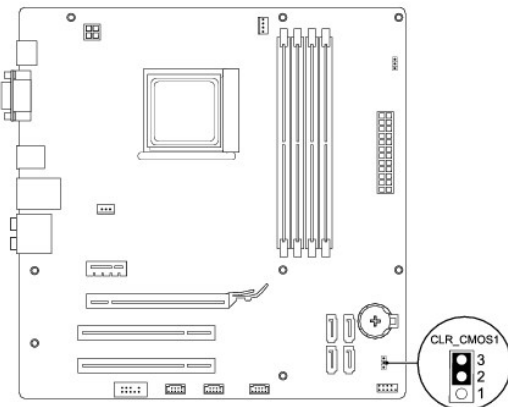
Inspiron 535s/537s



Inspiron 545s



Inspiron 546s



4. Bringen Sie die Computerabdeckung wieder an (siehe [Wiederanbringen der Computerabdeckung](#)).
5. Schließen Sie den Computer und die zugehörigen Geräte an das Stromnetz an und schalten Sie sie ein.

Löschen und Neubeschreiben des BIOS

Bei einer möglichen Aktualisierung oder beim Austauschen der Systemplatine muss das BIOS eventuell gelöscht und neu beschrieben werden (Flashen).

1. Schalten Sie den Computer ein.
2. Suchen Sie die BIOS-Aktualisierungsdatei für Ihren Computer auf der Dell Support-Webseite unter support.dell.com.
3. Klicken Sie auf **Download Now** (Jetzt herunterladen), um die Datei herunterzuladen.
4. Wenn das Fenster **Export Compliance Disclaimer** (Exportbestimmungen und Haftungsausschluss) angezeigt wird, klicken Sie auf **Yes, I Accept this Agreement** (Ja, ich stimme dieser Vereinbarung zu).
Das Fenster **File Download** (Dateidownload) wird angezeigt.
5. Klicken Sie auf **Save this program to disk** (Dieses Programm auf der Festplatte speichern) und anschließend auf **OK**.
Das Fenster **Save In** (Speichern unter) wird angezeigt.
6. Klicken Sie auf den Pfeil nach unten, um das Menü **Save In** (Speichern unter) anzuzeigen und klicken Sie anschließend auf **Desktop** und dann auf **Save** (Speichern).
Die Datei wird auf Ihren Desktop heruntergeladen.
7. Klicken Sie auf **Close** (Schließen), wenn das Fenster **Download complete** (Download abgeschlossen) angezeigt wird.
Das Dateisymbol wird auf Ihrem Desktop angezeigt und hat denselben Namen wie die heruntergeladene BIOS-Aktualisierungsdatei.
8. Doppelklicken Sie auf das Dateisymbol auf dem Desktop und folgen Sie den Anweisungen auf dem Bildschirm.

[Zurück zum Inhaltsverzeichnis](#)

[Zurück zum Inhaltsverzeichnis](#)

Systemplatine

Dell™ Inspiron™ 535s/537s/545s/546s Service-Handbuch

- [Entfernen der Systemplatine](#)
- [Austauschen der Systemplatine](#)

⚠ WARNUNG: Bevor Sie Arbeiten im Inneren des Computers ausführen, lesen Sie zunächst die im Lieferumfang des Computers enthaltenen Sicherheitshinweise. Zusätzliche Informationen zur bestmöglichen Einhaltung der Sicherheitsrichtlinien erhalten Sie auf der zugehörigen Homepage unter www.dell.com/regulatory_compliance.

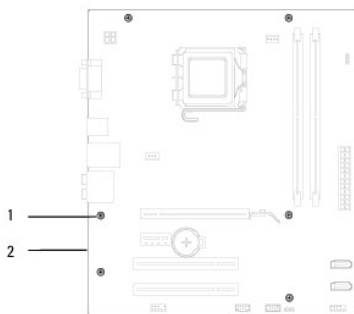
⚠ WARNUNG: Um Stromschläge zu vermeiden, trennen Sie vor dem Entfernen der Abdeckung den Computer immer von der Steckdose.

⚠ WARNUNG: Der Computer darf nicht betrieben werden, wenn Abdeckungen (einschließlich Computerabdeckungen, Frontverkleidungen, Abdeckblechen und Frontblendeneinsätzen etc.) entfernt wurden.

Entfernen der Systemplatine

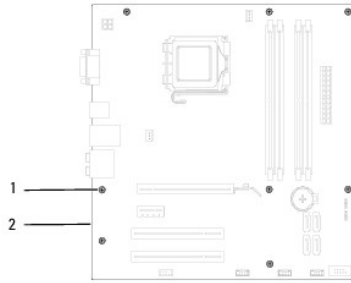
1. Folgen Sie den Anweisungen unter [Vorbereitung](#).
2. Entfernen Sie die Computerabdeckung (siehe [Entfernen der Computerabdeckung](#)).
3. Entfernen Sie die Haltebügel (siehe [Entfernen des Haltebügels](#)).
4. Entfernen Sie alle Add-In-Karten der Systemplatine (siehe [Entfernen von PCI- und PCI-Express-Karten](#)).
5. Bauen Sie das optische Laufwerk aus (siehe [Entfernen eines optischen Laufwerks](#)).
6. Entfernen Sie die Lüfter-Kühlkörper-Einheit (siehe [Ausbauen der Lüfter- Kühlkörper-Einheit](#)).
7. Entfernen Sie den Prozessor (siehe [Entfernen des Prozessors](#)).
8. Entfernen Sie die Speichermodule (siehe [Entfernen von Speicher](#)). Notieren Sie dabei, welches Speichermodul Sie jeweils von einem Sockel entfernt haben, damit die Module nach dem Einsetzen der Platine wieder an den gleichen Platz gesteckt werden können.
9. Trennen Sie alle Kabel von der Systemplatine. Notieren Sie sich vor dem Entfernen der Kabel die Kabelführung, so dass Sie sie nach dem Einbau der neuen Systemplatine wieder korrekt verlegen können.
10. Lösen Sie die Schrauben von der Systemplatine.
11. Heben Sie die Systemplatine heraus.

Inspiron 535s/537s



1	Schrauben (6)	2	Systemplatine
---	---------------	---	---------------

Inspiron 545s/546s



- | | | | |
|---|---------------|---|---------------|
| 1 | Schrauben (8) | 2 | Systemplatine |
|---|---------------|---|---------------|

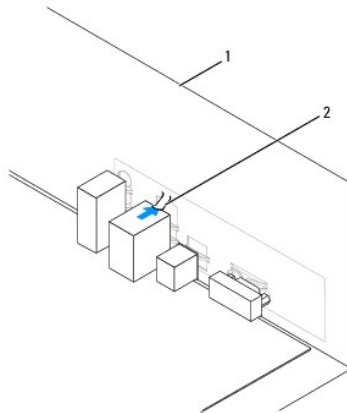
Vergleichen Sie die Systemplatine, die Sie soeben entfernt haben, mit der Ersatz-Systemplatine, um sicherzugehen, dass beide identisch sind.

Austauschen der Systemplatine

1. Führen Sie die Systemplatine vorsichtig in das Gehäuse ein und schieben Sie sie zur Computerrückseite.

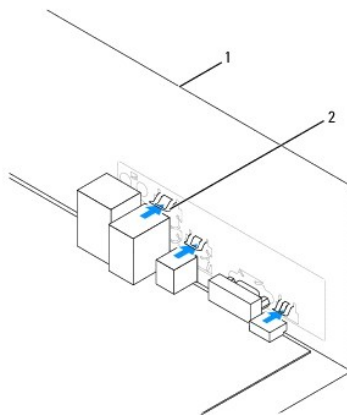
⚠ VORSICHT: Versichern Sie sich, dass die Haltefedern des Ports unbeschädigt sind, während Sie die Systemplatine austauschen.

Inspiron 535s/537s



- | | | | |
|---|-------------------|---|-----------------------|
| 1 | Computerrückseite | 2 | Haltefedern des Ports |
|---|-------------------|---|-----------------------|

Inspiron 545s/546s



- | | | | |
|---|-------------------|---|---------------------------|
| 1 | Computerrückseite | 2 | Haltefedern des Ports (3) |
|---|-------------------|---|---------------------------|

-
2. Befestigen Sie mithilfe der Schrauben die Systemplatine wieder am Gehäuse.
 3. Schließen Sie alle Kabel wieder an, die Sie von der Systemplatine gelöst haben.

⚠ VORSICHT: Vergewissern Sie sich, dass die Lüfter-Kühlkörper-Einheit fest in der richtigen Position sitzt.

4. Bauen Sie den Prozessor ein (siehe [Austauschen des Prozessors](#)).
5. Setzen Sie die Lüfter-Kühlkörper-Einheit wieder ein (siehe [Austauschen der Lüfter-Kühlkörper-Einheit](#)).
6. Stecken Sie die Speichermodule auf den Sockeln wieder an die Stelle, von der Sie sie entfernt haben (siehe [Ersetzen von Speicher](#)).
7. Bauen Sie das optische Laufwerk wieder ein (siehe [Austauschen eines optischen Laufwerks](#)).
8. Setzen Sie alle Add-In-Karten wieder in die Systemplatine ein (siehe [Ersetzen von PCI- und PCI-Express-Karten](#)).
9. Bringen Sie den Haltebügel an (siehe [Wiedereinsetzen der Halterung](#)).
10. Bringen Sie die Computerabdeckung wieder an (siehe [Wiederanbringen der Computerabdeckung](#)).
11. Schließen Sie den Computer und die zugehörigen Geräte an die Stromversorgung an und schalten Sie sie ein.

[Zurück zum Inhaltsverzeichnis](#)

[Zurück zum Inhaltsverzeichnis](#)

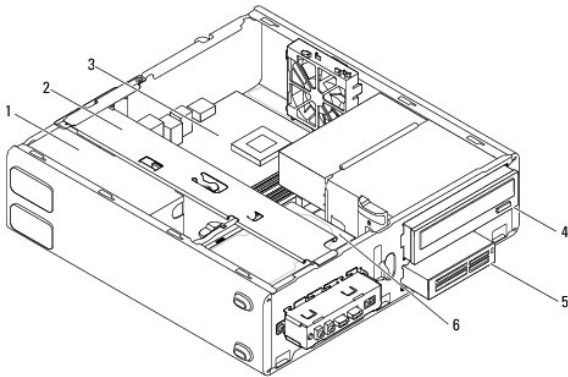
Technische Übersicht

Dell™ Inspiron™ 535s/537s/545s/546s Service-Handbuch

- [Innenansicht des Computers](#)
- [Komponenten der Systemplatine](#)

⚠️ WARNUNG: Bevor Sie Arbeiten im Inneren des Computers ausführen, lesen Sie zunächst die im Lieferumfang des Computers enthaltenen Sicherheitshinweise. Zusätzliche Informationen zur bestmöglichen Einhaltung der Sicherheitsrichtlinien erhalten Sie auf der zugehörigen Homepage unter www.dell.com/regulatory_compliance.

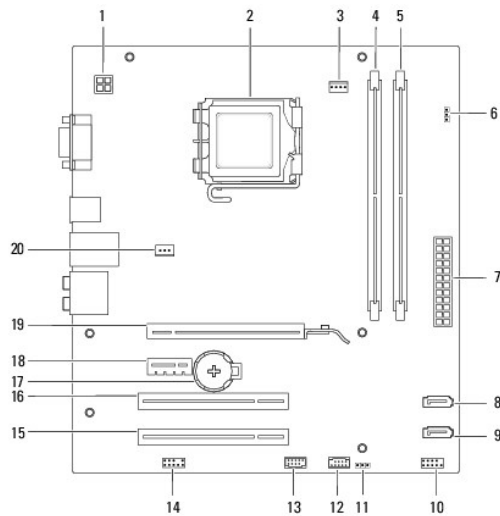
Innenansicht des Computers



1	Netzteil	2	Halterung
3	Systemplatine	4	Optisches Laufwerk
5	Medienkartenlesegerät (optional)	6	Primär-Festplattenlaufwerk

Komponenten der Systemplatine

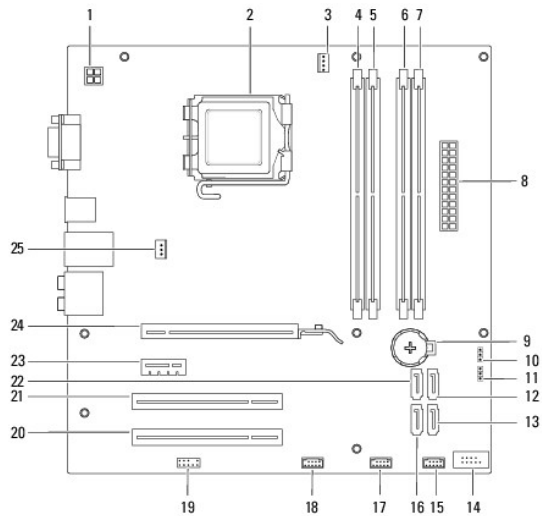
Inspiron 535s/537s



1	12-V-Netzstromanschluss (ATX12V1)	2	Prozessorsocket
---	-----------------------------------	---	-----------------

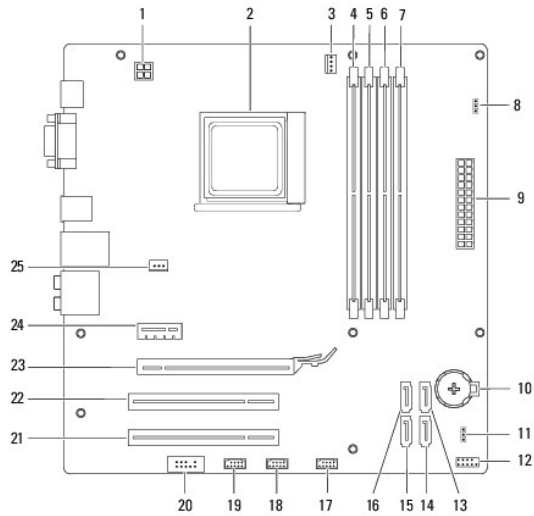
3	Anschluss für Prozessoriüfter FAN_CPU	4	Speichermodulanschluss (DIMM1)
5	Speichermodulanschluss (DIMM2)	6	Kennwort-Reset-Jumper (CLR_PSW)
7	Hauptstromanschluss (ATX1_POWER1)	8	SATA-Anschluss (SATA_1)
9	SATA-Anschluss (SATA_0)	10	Frontblendenanschluss (FRONTPANEL)
11	CMOS-Reset-Jumper (CLR_CMOS)	12	USB-Anschluss auf der Vorderseite (F_USB2)
13	USB-Anschluss auf der Vorderseite (F_USB1)	14	Audioanschluss auf der Vorderseite (FP_AUDIO)
15	PCI-Kartensteckplatz (PCI_2)	16	PCI-Kartensteckplatz (PCI_1)
17	Batteriesockel (BATTERY)	18	PCI-Express x1-Kartensteckplatz (PCIEX1)
19	PCI-Express x16- Kartensteckplatz (PCIEX16)	20	Anschluss für Gehäuselüfter (FAN_SYS)

Inspiron 545s



1	12-V-Netzstromanschluss (PWR2)	2	Prozessorsocket
3	Anschluss für Prozessoriüfter (CPU_FAN)	4	Speichermodulanschluss (DIMM1)
5	Speichermodulanschluss (DIMM2)	6	Speichermodulanschluss (DIMM3)
7	Speichermodulanschluss (DIMM4)	8	Hauptstromanschluss (PWR1)
9	Batteriesockel (BAT)	10	CMOS-Reset-Jumper (CLR_CMOS)
11	Kennwort-Reset-Jumper (PSWD)	12	SATA-Anschluss (SATA_1)
13	SATA-Anschluss (SATA_4)	14	Frontblendenanschluss (FP1)
15	USB-Anschluss auf der Vorderseite (F_USB1)	16	SATA-Anschluss (SATA_5)
17	USB-Anschluss auf der Vorderseite (F_USB2)	18	USB-Anschluss auf der Vorderseite (F_USB3)
19	Audioanschluss auf der Vorderseite (F_AUDIO)	20	PCI-Kartensteckplatz (PCI2)
21	PCI-Kartensteckplatz (PCI1)	22	SATA-Anschluss (SATA_0)
23	PCI-Express x1-Kartensteckplatz (PCI-E_1X)	24	PCI-Express x16-Kartensteckplatz (PCI-E1_16X)
25	Anschluss für Gehäuselüfter (SYS_FAN1)		

Inspiron 546s



1	12-V-Netzstromanschluss (PWR2)	2	Prozessorsocket
3	Anschluss für Prozessorlüfter (CPU_FAN1)	4	Speichermodulanschluss (DIMM4)
5	Speichermodulanschluss (DIMM3)	6	Speichermodulanschluss (DIMM2)
7	Speichermodulanschluss (DIMM1)	8	Kennwort-Reset-Jumper (PSWD1)
9	Hauptstromanschluss (PWR1)	10	Batteriesockel (BAT1)
11	CMOS-Reset-Jumper (CLR_CMOS1)	12	Frontblendenanschluss (FP1)
13	SATA-Anschluss (SATA_2)	14	SATA-Anschluss (SATA_1)
15	SATA-Anschluss (SATA_0)	16	SATA-Anschluss (SATA_3)
17	USB-Anschluss auf der Vorderseite (F_USB1)	18	USB-Anschluss auf der Vorderseite (F_USB2)
19	USB-Anschluss auf der Vorderseite (F_USB3)	20	Audioanschluss auf der Vorderseite (F_AUDIO1)
21	PCI-Kartensteckplatz (PCI2)	22	PCI-Kartensteckplatz (PCI1)
23	PCI-Express x16-Kartensteckplatz (PCI-E_16X_1)	24	PCI-Express x1-Kartensteckplatz (PCI-E_1X_1)
25	Anschluss für Gehäuselüfter (SYS_FAN1)		

[Zurück zum Inhaltsverzeichnis](#)